

Paper LEM

つきちやくりくせん

月着陸船ペーパーモデル



つく かた 作り方

じゅんび 準備

6ページから9ページをプリンターで画用紙がよう し いんさつに印刷します。

のりとハサミよういを用意します。

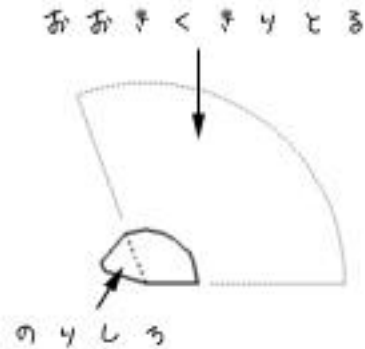
そのほか綿棒めんぼう ほん2本とペットボトルのキャップよういも用意してください。

あな 穴をあける

小さい部品ちい ぶひん あなに穴をあけるのはめんどろです。切りとる前き まえ あなに穴をあけておきましょう。

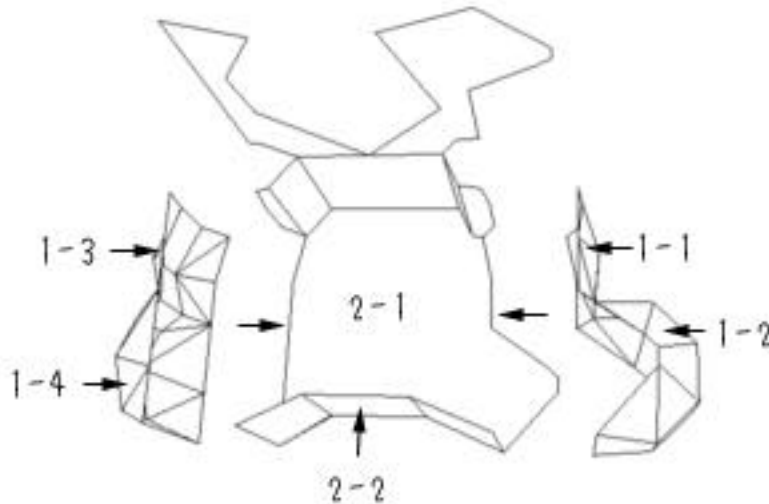
穴をあける部品あな ぶひんは、1-7、1-8、2-1、3-1、4-2、4-5、4-6です。

つく ジェットノズルを作る



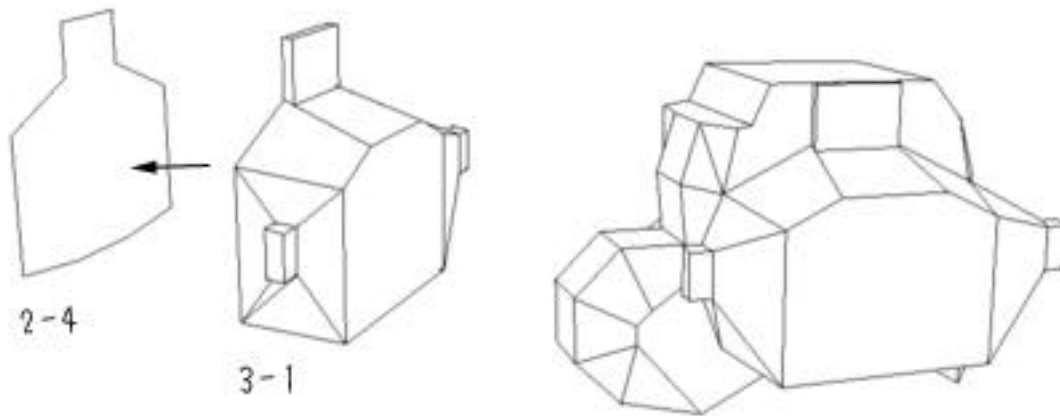
ジェットノズルは全部で16個作ります。3-6、4-7のパターンをすこし大きめに切りとつて円錐形になるようにまるめます。鉛筆の先のようなかたちを作ってください。はりあわせのあとで線の位置に切りそえます。のりづけするときは内側から鉛筆などで押さえるとよいでしょう。うまくいかないときは、すこし薄い紙で作ってみてください。

ほんたい く た 本体の組み立て



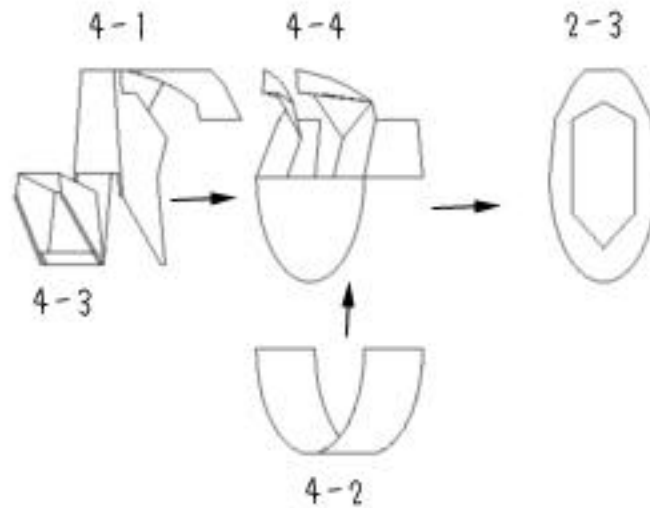
まず、1-1に1-2をはって2-1にはりつけます。つぎに1-3に1-4をはって2-1にはりつけます。そして2-2を2-1の底にはりつけます。さいごに上のふたを前面にはりあわせ

こうぶ しせい せいぎょ く た
後部姿勢制御ジェットの組み立て



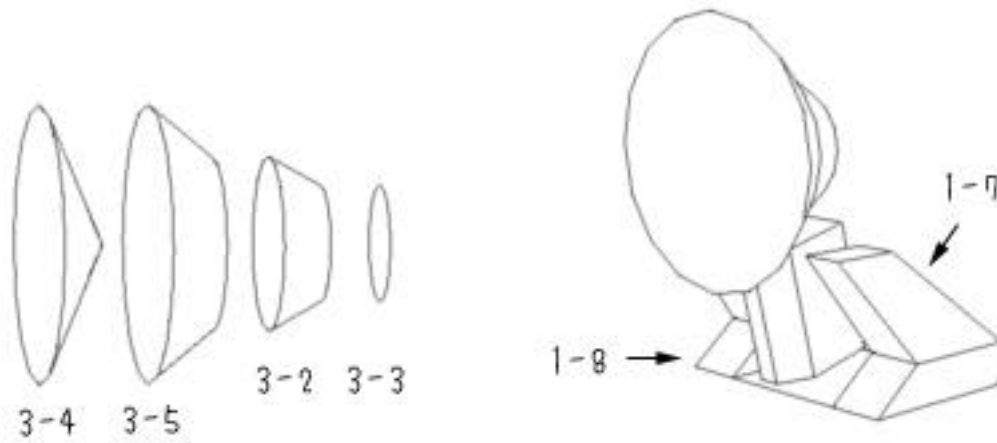
く た ととの ほんたい こうぶ
3-1を組み立て2-4とはりあわせてかたちを整えます。2-4にのりづけし本体後部にはりつけます。

く た
コックピットの組み立て



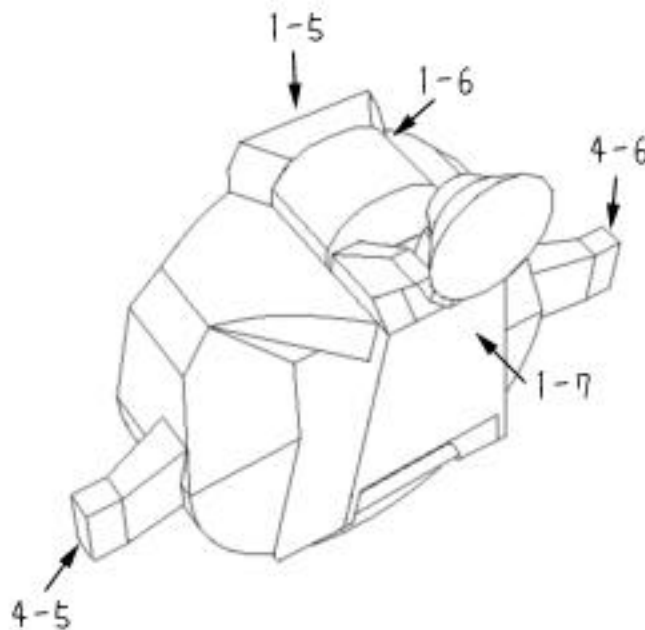
く た ととの
まず4-3を組み立てて4-1とはりあわせませす。つぎに4-1と4-2を4-4にはりつけます。さいごに2-3とはりあわせてかたちを整えます。

アンテナの組み立て

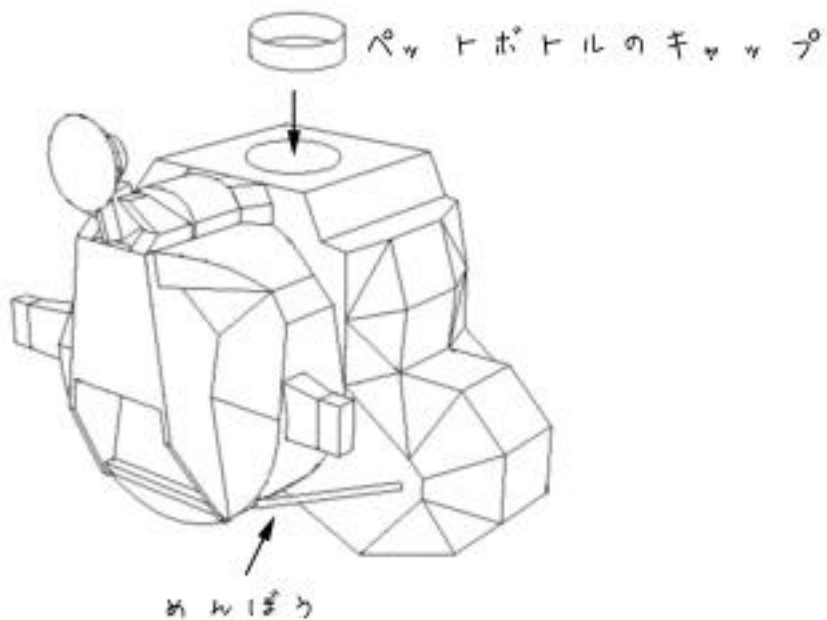


パラボラ部分を組み立てて1-8の上にはりつけます。1-8の穴に綿棒の芯を通して1-7に取り付けます。

各パーツの取り付け

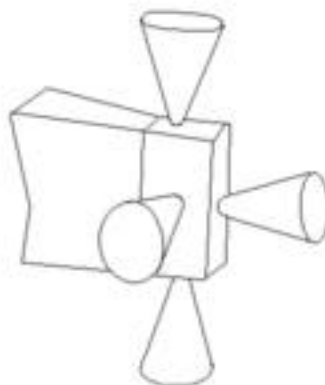


コックピットの上に1-5、1-6、とアンテナをはりつけます。左右に姿勢制御ジェットをはりつけます。



ほんたい ぜんめん コックピットを本体の前面にはりつけます。コックピットと本体に綿棒の芯を通します。
ほんたい うえ 本体の上にペットボトルのキャップをセットします。

とつ ジェットノズルの取り付け

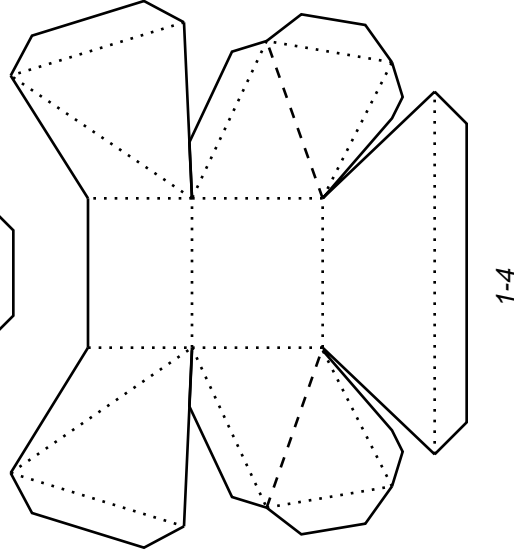
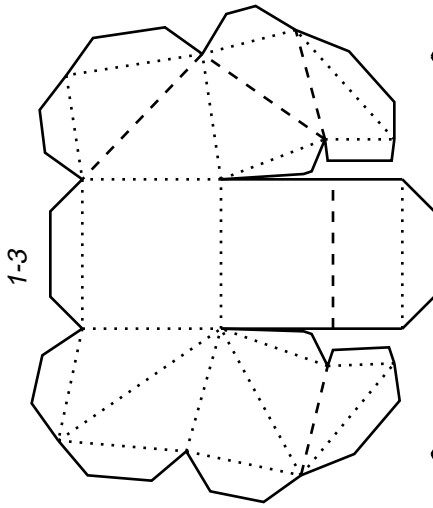
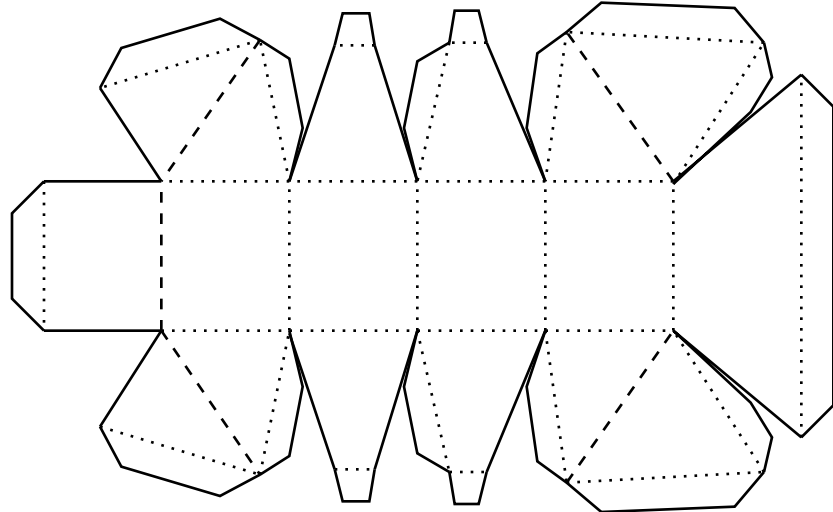
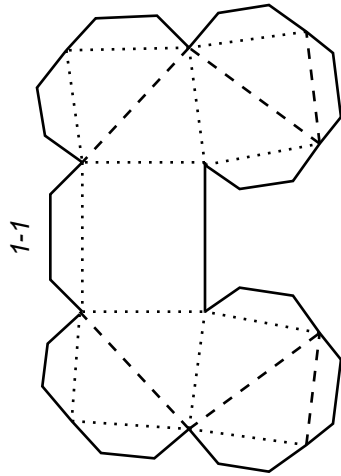


さいご 最後にジェットノズルをのりづけして完成です。
かんせい

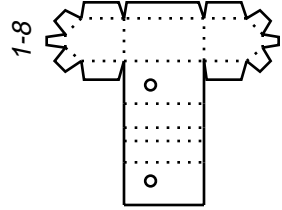
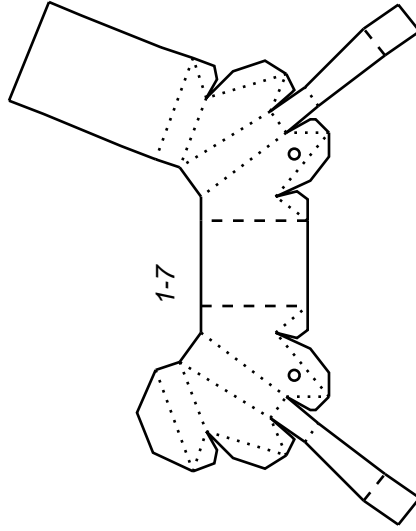
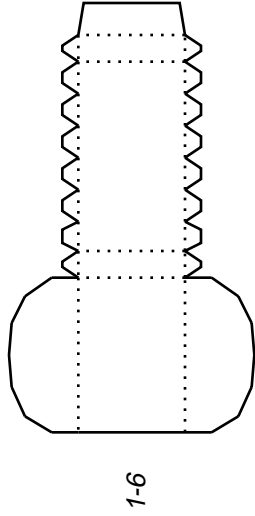
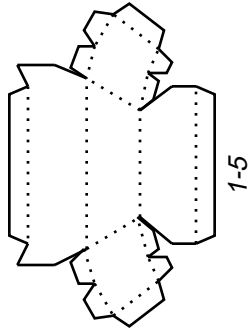
さいしんじょうほう 最新情報はこちらをご覧ください。
らん

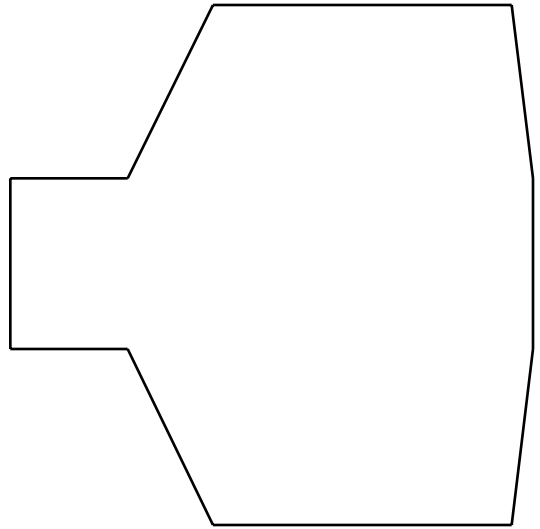
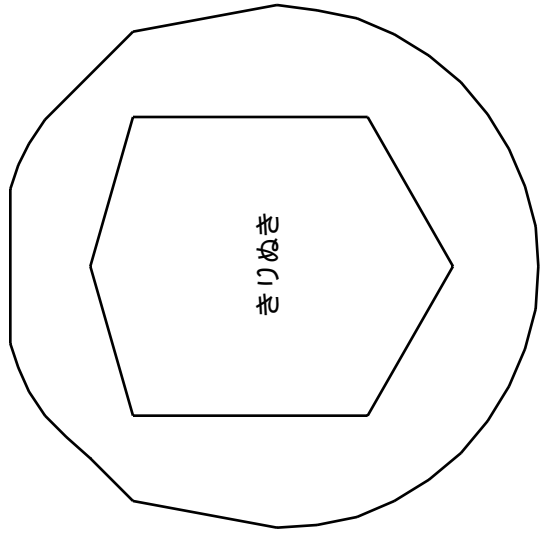
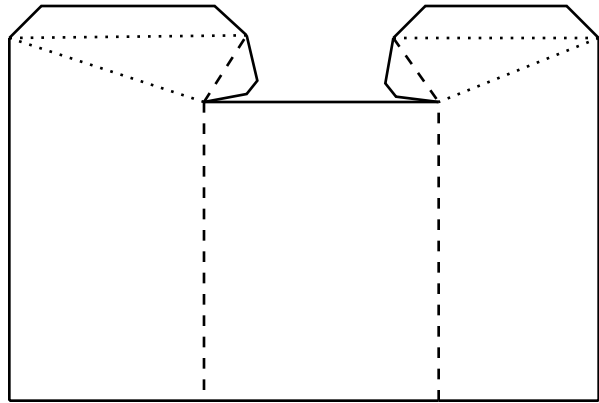
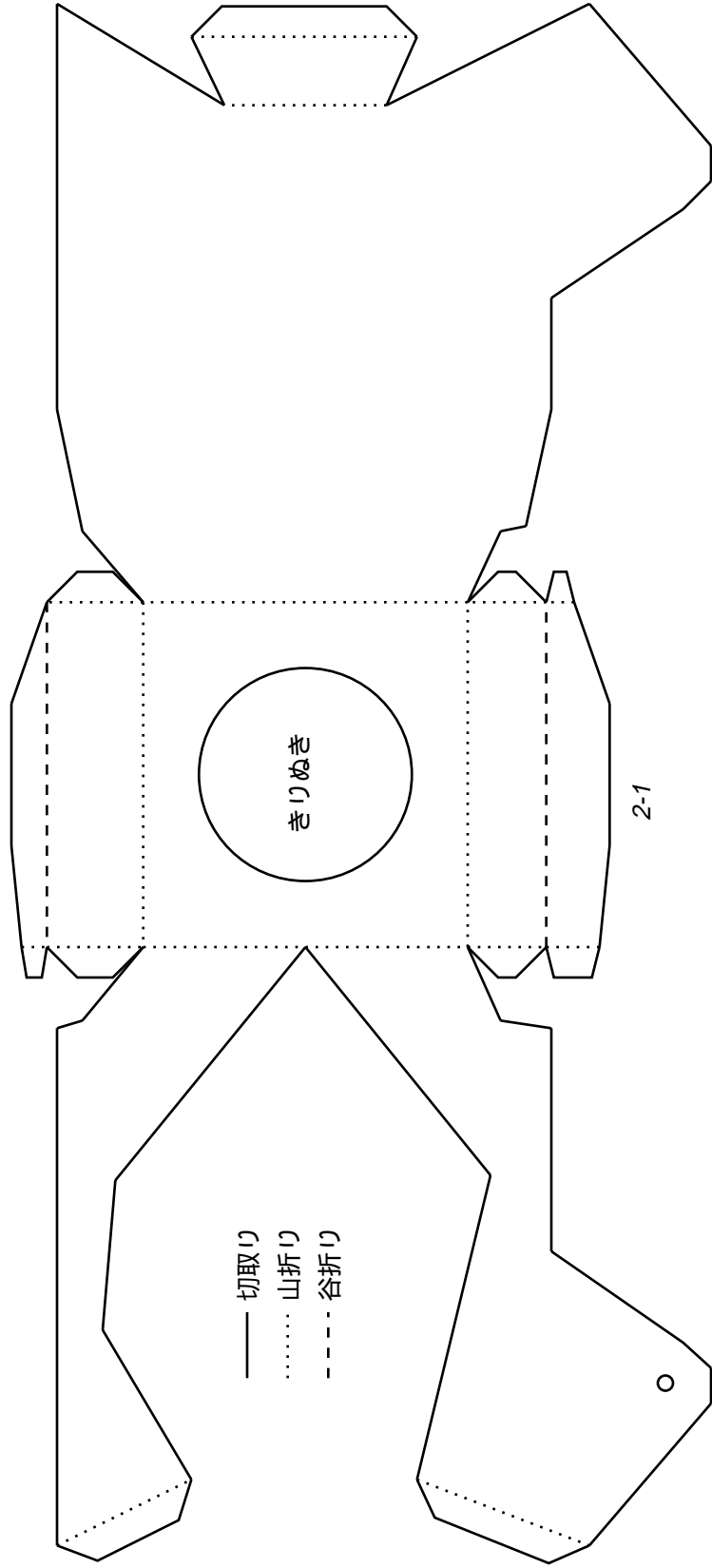
ねん がつ にち ゆき 2002年1月29日 雪
しまだ ひさと 島田寿人

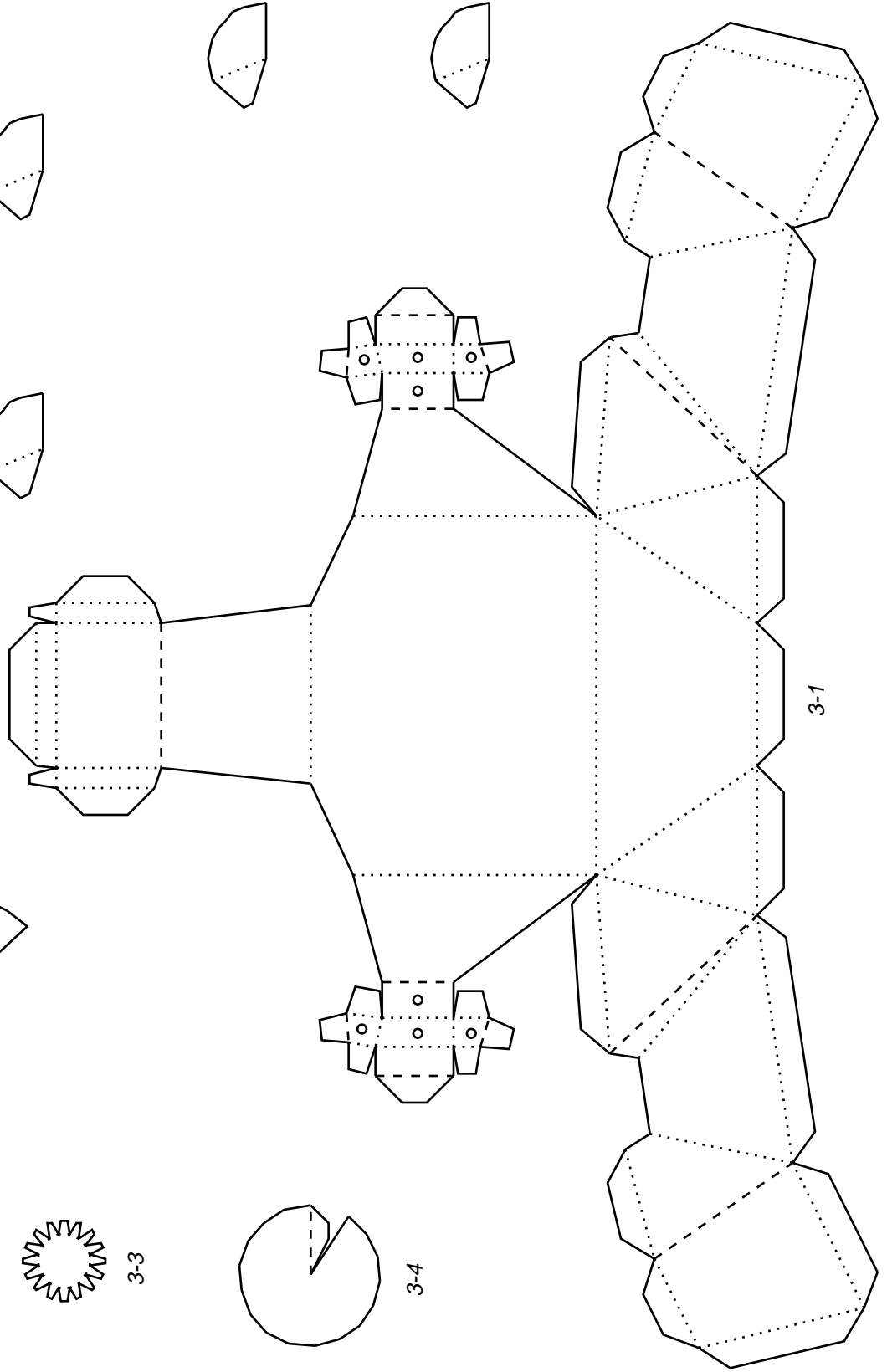
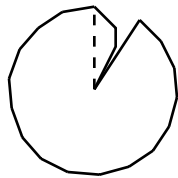
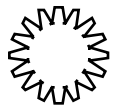
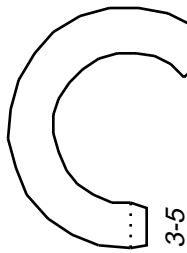
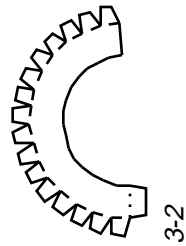
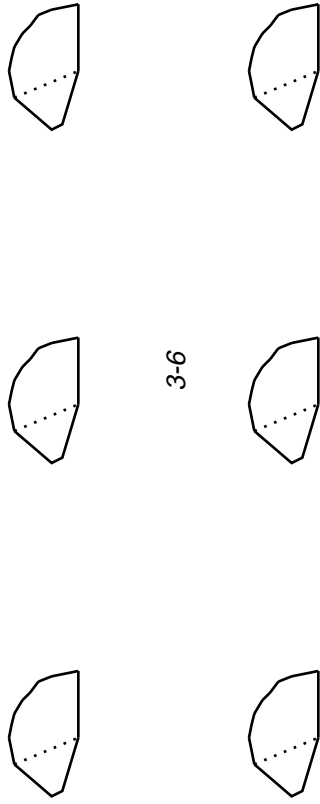
<http://www5.nkansai.ne.jp/users/shimada/index.htm>



— 切取り
..... 山折り
- - - 谷折り



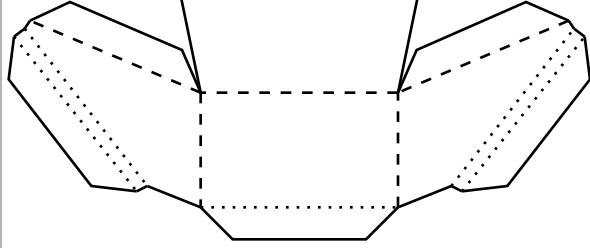




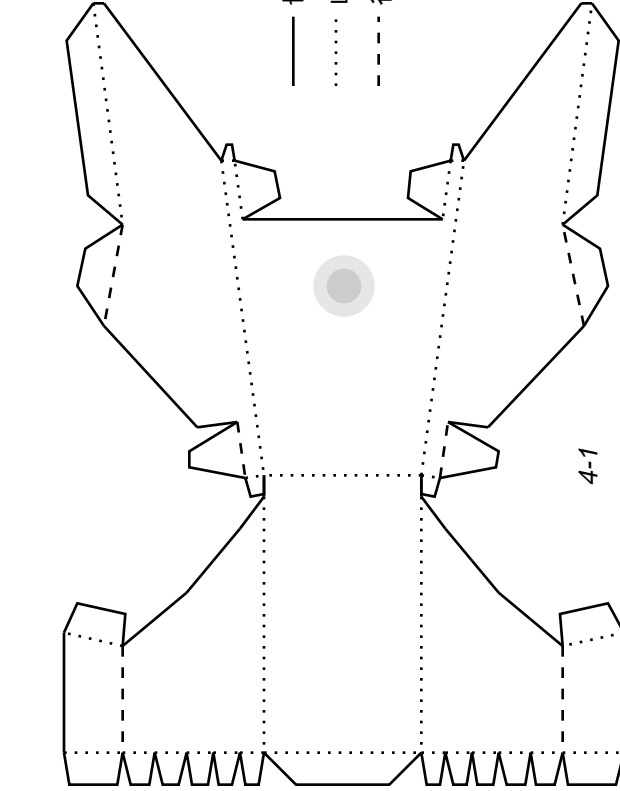
— 切取り
..... 山折り
- - - 谷折り



4-7

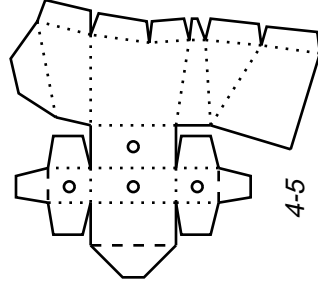


4-3

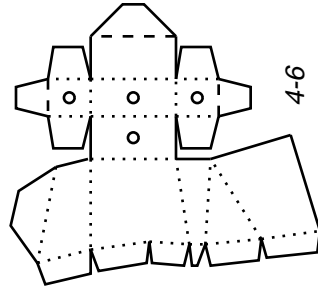


4-1

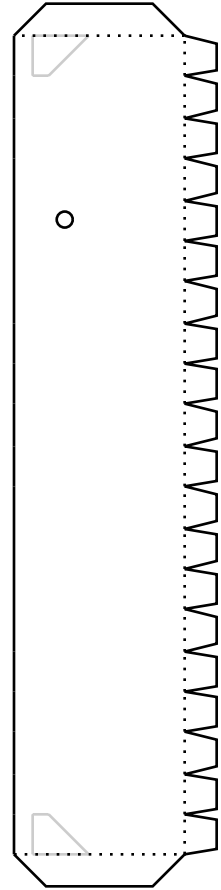
— 切取り
..... 山折り
- - - 谷折り



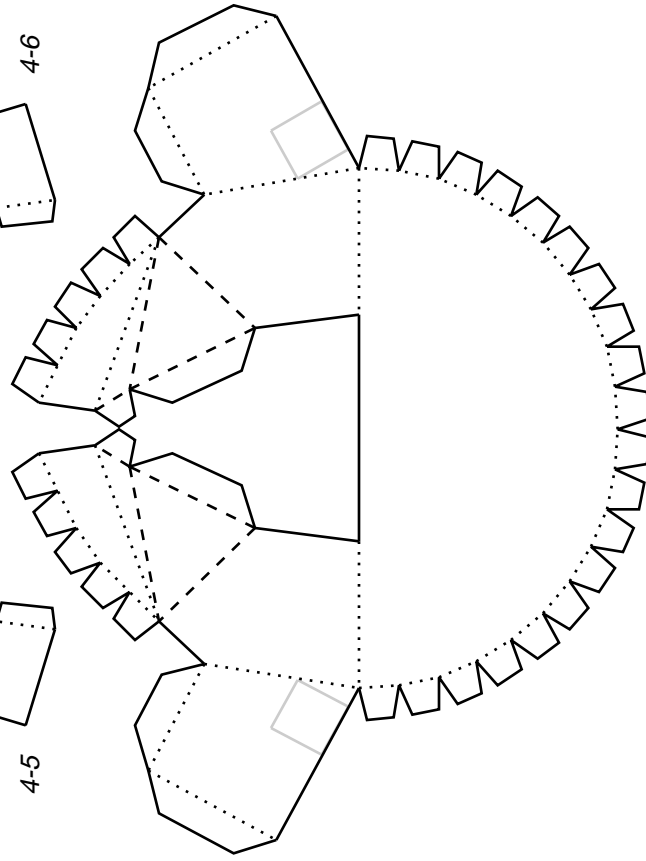
4-5



4-6



4-2



4-4