

ENGLISH: ASSEMBLY DRAWINGS SHOULD BE REVIEWED BEFORE PROCEEDING WITH CONSTRUCTION. A NUMBER IDENTIFIES EACH PLASTIC PART FOR YOUR CONVENIENCE. PAINT SMALL PARTS ON RUNNER BEFORE REMOVING. ALLOW PAINT TO DRY THOROUGHLY BEFORE CONTINUING ASSEMBLY OF KIT. SCRAPE CHROME OR PAINT AT AREA TO BE GLUED. WASH PLASTIC IN MILD DETERGENT SOLUTION. RINSE AND LET AIR DRY FOR BETTER PAINT AND DECAL ADHESION.

DEUTSCH: VOR DEM ZUSAMMENBAU DIE BAUANLEITUNG GUT DURCHLESEN. JEDES TEIL IST NUMERIERT. KLEINE TEILE ANSTREICHEN BEVOR SIE VOM RAHMEN ENTFERNT WERDEN. FARBEN GUT TROCKNEN ERST DANN DEN ZUSAMMENBAU FORTSETZEN. CHROM UND FARBE AN DEN KLEBEFLÄCHEN ENTFERNEN. PLASTIKTEILE IN EINER MILDEN WASCHMITTELLÖSUNG REINIGEN UND AN DER LUFT TROCKNEN, DAMIT FARBE U. ABZIEHBILDER BESSER HAFTEN.

Français: EXAMINER LES SCHEMAS D'ASSEMBLAGE AVANT DE COMMENCER LA CONSTRUCTION. UN NUMERO IDENTIFIE CHAQUE PIECE DE PLASTIQUE POUR PLUS DE FACILITE. PEINDRE LES PETITES PEICES SUR LE SUPPORT AVANT DE LES ENLEVER. LAISSER LA PEINTURE SECHER COMPLETEMENT AVANT DE CONTINUER L'ASSEMBLAGE DU KIT. GRATTER LE CHROME OU LA PEINTURE SUR LES SURFACE A COLLER. LAVER LE PLASTIQUE DANS UNE SOLUTION DE DETERGENT LEGERE, RINCER ET LAISSER SECHER A L'AIR POUR UNE MEILLEURE ADHERENCE DE LA PEINTURE ET DES DECALS.

NEDERLANDS: BESTUDER DE MONTAGE TEKENINGEN. VOORDAT U MET BOUWEN BEGINT. VOOR UW GEMAK, IDENTIFICEERT EEN NUMMER ELK PLASTIC DEEL. VERF KLEINE DEELTJES OP KIBOOM VOORDAT U ZE VERWYDERD. LAAT VERF GRONDIG DROGEN VOORDAT U DE MONTAGE VAN HET MODEL VOORTZET. SCHRAP CHROOM OF VERF VAN HET GEDEELTE DAT GEÏMD WORDT. WAS PLASTIC MET EEN ZACHTE ZEEP. SPOEL AF, EN LAAT IN LUCHT DROGEN, ZODAT VERF EN DECAL BETER PLAKKEN

SVENSKA: IHOPSÄTTNINGSSKISSEN BOR GRANSKAS INNAN IGANGSÄTTANDE AV BYGGANDET. ETT NUMMER IDENTIFIKERAS VARJE PLASTDEL FÖR DIN EGEN BEKVÄMLIGHET. MALA DE SMA BITARNA DIREKT PÅ FARAN INNAN DE TAS BORT. LÅT FÄRGEN TORKA GRUNDLIGT INNAN FORTSATT BYGGANDE. SKRAPÅ AV KROMEN ELLER MALA PÅ DELARNA SOM SKALL KLISTRAS. TVATTA PLASTEN I MILD TVATTMEDELÖSNING, SKOIJ OCH LUFTTORKA FÖR BÄTTRE FASTANDE AV FÄRG OCH DEKALER.

ESPAÑOL: DIBUJOS DE ENSAMBLAJE DEBEN SER REPASADOS ANTES DE SEGUIR CON LA CONSTRUCCION. UN NUMERO IDENTIFICA CADA PARTE DEL PLASTICO PARA SU CONVENIENCIA. PINTA PARTES PEQUENAS DEL KIT ANTES DE QUITARLAS. DEJE SECAR BIEN LA PINTURA ANTES DE SEGUIR EL ENSAMBLAJE. RASPE EL CROMO O LA PINTURA DEL SITIO ANTES DE SER PEGADO. LAVE EL PLASTICO EN UNA SOLUCION SUAVE DETERGENTE. ENJUAGUE, Y DEJE SECAR EN EL AIRE PARA MEJOR ADHESION DE LA PINTURA Y CALCOMANIA.

ITALIANO: I DISEGNI DELL'ASSEMBLAGGIO DOVREBBERO ESSERE RICONTROLLATI PRIMA DI INIZIARE IL MONTAGGIO. OGNI PEZZO E IDENTIFICATO DA UN NUMERO PER VOSTRA MAGGIORE COMODITA. VERNICIARE LE PARTI PICCOLE SULLA GUIDA DE SCORRIMENTO PRIMA DE TOGLIERLE. LASCIAR ASCIUGARE LA VERNICE PRIMA DI CONTINUARE IL MONTAGGIO. RASCHIAR LA PITTURA O IL CROMO DALLE PARTI CHE DEVONO ESSERE INCOLLATE. LAVARE I PEZZI DI PLASTICA CON UN DETERGENTE NON TROPPO FORTE. SCIACQUARE E LASCIAR ASCIUGARE AFFINCHÉ VERNICE E DECALCOMANIE ADERISCANO MEGLIO.



GLUE
KLEBEN
COLLE
LIJM
KLISTER
PEGA
COLLA



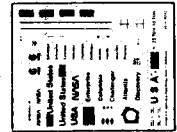
NO GLUE REQUIRED
NICHT KLEBEN
LA COLLE N'EST PAS NECESSAIRE
GEEN LIJM NODIG
INGET KLISTER BEHOVS
NO NECESITA PEGA
NON C'E BISOGNO DI COLLA



DO IT THIS MANY TIMES
ANZAHL DER ARBEITSGÄNGE
LE FAIRE CE NOMBRE DE FOIS
DOE HET ZOVEEL KEER
GJØR DET SA MANGA GANGER
FALEO TUTTE QUESTA VOLTE
HAGALO ESTA CANTIDAD DE VECES



OPTIONAL
WAHLWEISE
FACULTATIF
NAAR KEUZE
VALFRI
FACOLTATIVO
OPCIONAL



SOAK AND APPLY DECAL
ABZIEHBILD IN WASSER EINWEICHEN UND ANBRINGEN
MOUILLER ET APPLIQUER DECAL COMANIE
MAAK PLAKPLAATJE DOOR EN DOOR NAT EN BEVESTIG HET
FUKTA KLISTERMÄRKENA I VATTEN OCH SÄTT FAST
REMOJE Y PEGUE LA CALCOMANIA
IMMERGERE NELL ACQUA APPLICARE CALCOMANIA



SHOWN ASSEMBLED
ABBILDUNG ZUSAMMENGEBAUTER TEILE
VU ASSEMBLE
GEMONTEERD GETOÖND
VISAD IHOPSÄTTNING
MOSTRADO ARMADO
ILLUSTRAZIONE DEL PEZZO MONTATO

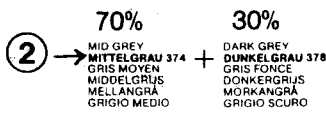
18

CLEAR
KLARSICHTTEILE
TRANSPARENT
DOORZICHTIG
KLART
VIA LEBERA
TRANSPARENTE



CUT RAILS TO LENGTH AND GLUE ENDS
GELÄNDER AUF LÄNGE SCHNEIDEN UND ENDEN VERKLEBEN
COUPER LES BARRES, A LA BONNE LONGUEUR ET COLLER LES EXTREMITES
SNIJ RELING OP LENGTE AF EN LIJM DE UIEINDEN
KUTT REKKVERKET I RIKTIG LENGDE OG FEST ENDENE
KAPA RÄCKEN TILL RÄTT LÄNGD OCH LIMMA ÄNDARNA
TAGLIA LE RINGHIERE ALLA MISURA OPPORTUNA E INCOLLALE
CORTAR LOS CARRILES A LA LONGITUD DESEADA Y PEGAR LOS EXTREMOS

A METALLIC GREY EISENFÄRBIG 91 GRIS METALLIQUE IJZERKLEUR JÄRNGRÅ FERRO	B MID GREY MITTELGRAU 374 GRIS MOYEN MIDDELGRUIS MELLANGRÅ GRIGIO MEDIO	C MATT BROWN MATT BRAUN 85 MARRON MAT MAT BRUIN MATT BRUN MARRONE SMORTO	D BLACK SCHWARZ 302 NOIR ZWART SWART NERO	E LIGHT GREY HELLGRAU 371 GRIS CLAIR VAALGRUIS LJUSGRÅ GRIGIO CHIARO
F ALUMINIUM ALUMINIUM 99 ALUMINIUM ALUMINIUM ALUMINIUM ALUMINIUM	G DARK GREY DUNKELGRAU 378 GRIS FONCE DONKERGRUIS MORKANGRÅ GRIGIO SCURO	H WHITE WEISS 301 BLANC WIT BIANCO	I TEE. RED TEE ROT 331 ROUGE TEE TEE ROOD RÖD (TEE) AMARANTO	



PARTS NOT USED NICHT BENÖTIGTE BAUTEILE PIECES NON UTILISEES DEELEN NIET GEBRUIKT DELAR INTE ANVÄNDA PARTI NON USATE	Launch Tower 1x (10), 1x (5), 1x (90), 1x (156), 1x (165)
Space Shuttle	16x (1), 1x (5), 1x (6)

Should you find any missing parts, please write to Revell Plastics GmbH, 2609 + 2620, department X, D-4980 Bünde, West-Germany, and we will send you these as quickly as possible with our compliments.

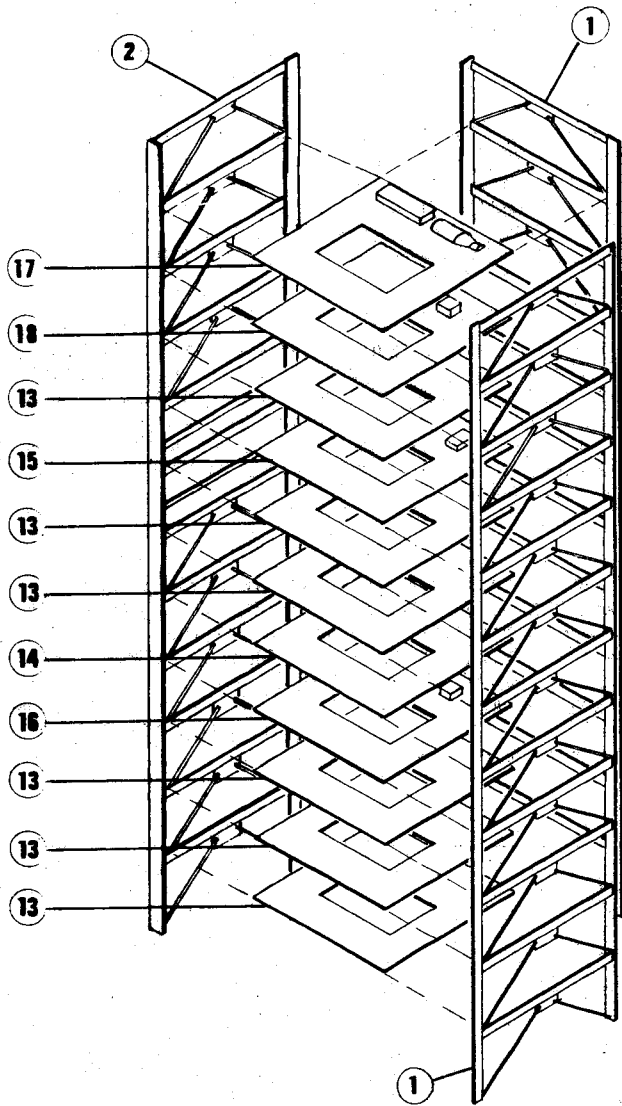
Please indicate clearly with a cross on the instruction leaflet, which piece(s) are missing. Always remember to write your name and address clearly and in full.

Sollte es einmal vorkommen, daß ein Teil im Bausatz fehlt, bitte an REVELL PLASTICS GMBH, Postfach 2609 + 2620, Abteilung X, 4980 Bünde, schreiben und die Bauanleitung, auf der das fehlende Teil angekreuzt ist, mitschicken, sonst können wir keinen Ersatz leisten.

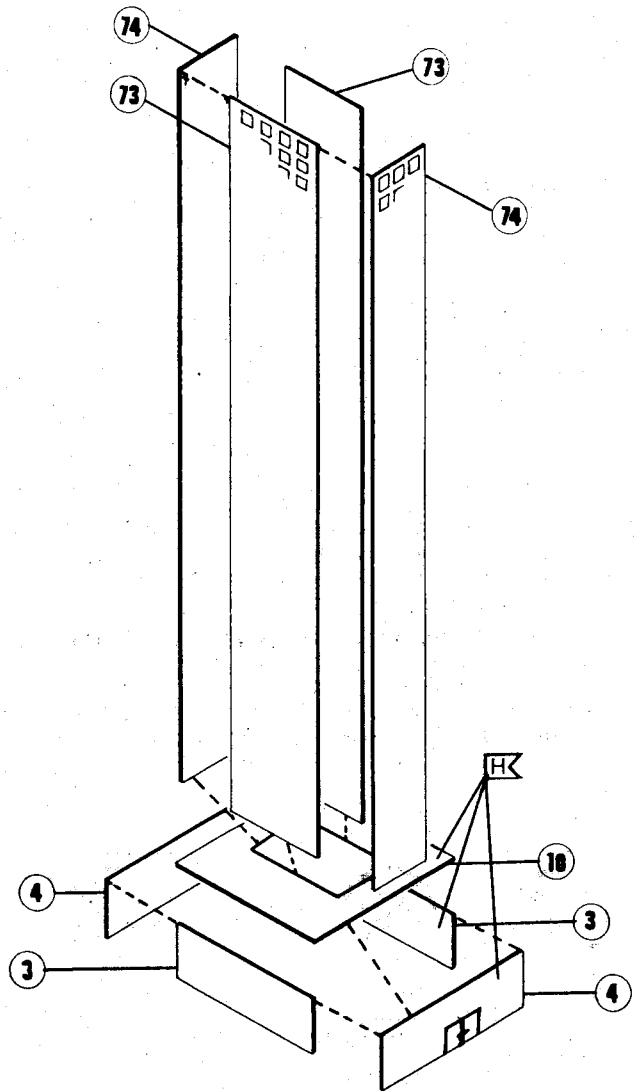
Pour toute pièce manquante, écrivez à REVELL PLASTICS GMBH, Postbus 2609 + 2620, département X, D-4980 Bünde, et cet élément vous sera aussitôt envoyé et ce, gratuitement. Il vous suffit dans ce cas de marquer d'une croix la pièce manquante sur la feuille d'instruction du modèle choisi. N'oubliez surtout pas d'écrire clairement votre nom et adresse.

Zou het voorkomen, dat er een deel in de bouwdoos ontbreekt, kunt u schrijven naar REVELL PLASTICS GMBH, Postbus 2609 + 2620, Afdeling X, D-4980 Bünde. De bouwbeschrijving waarop het ontbrekende deel aangekruist is, bijsluiten, anders kunnen wij u dit onderdeel niet vergoeden. Vergeet vooral niet uw naam en adres duidelijk te vermelden.

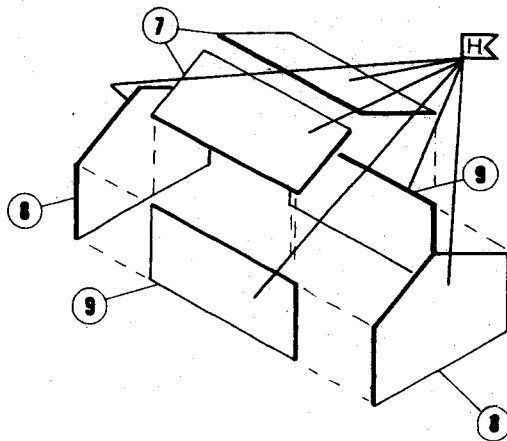
1 Launch Tower

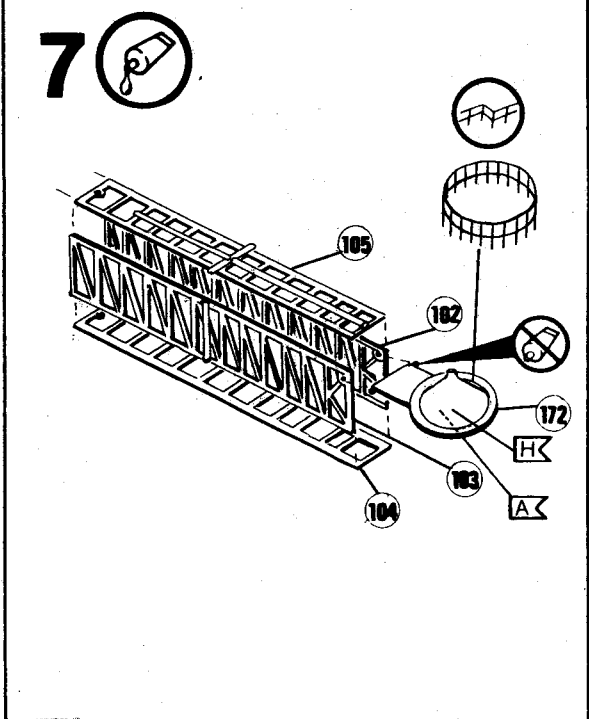
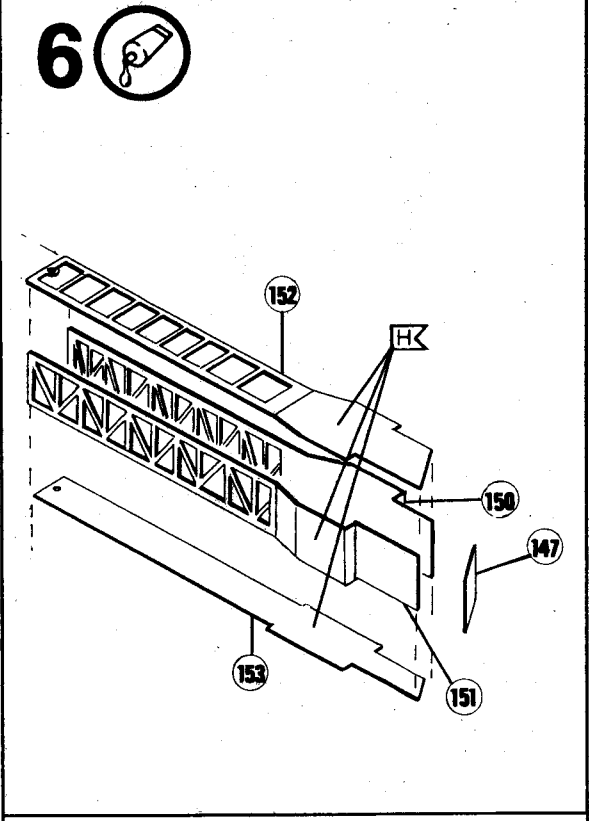
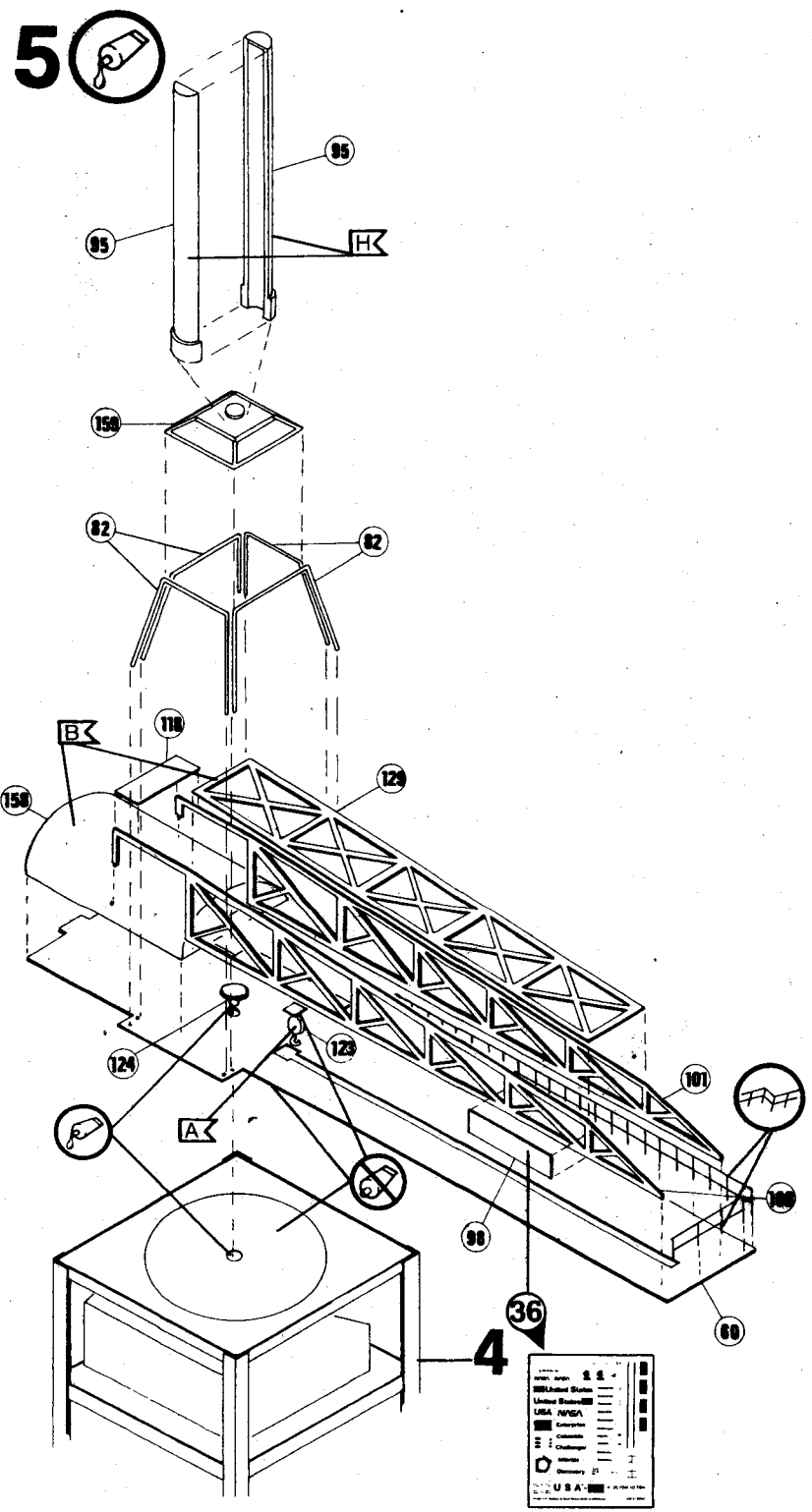
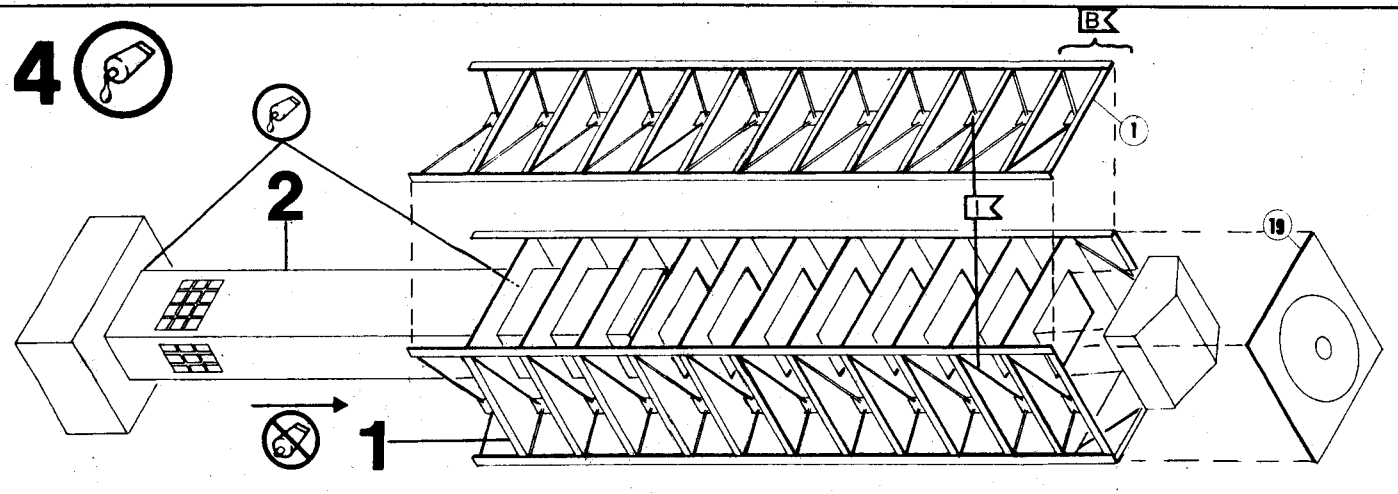


2



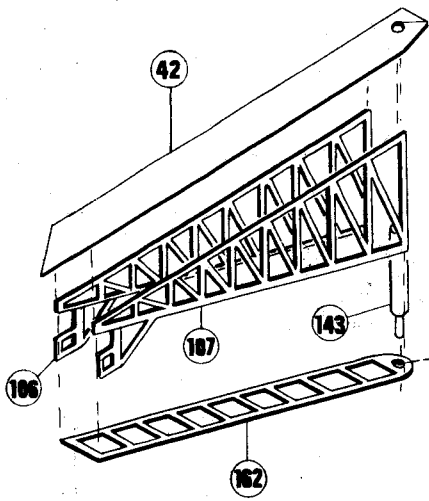
3



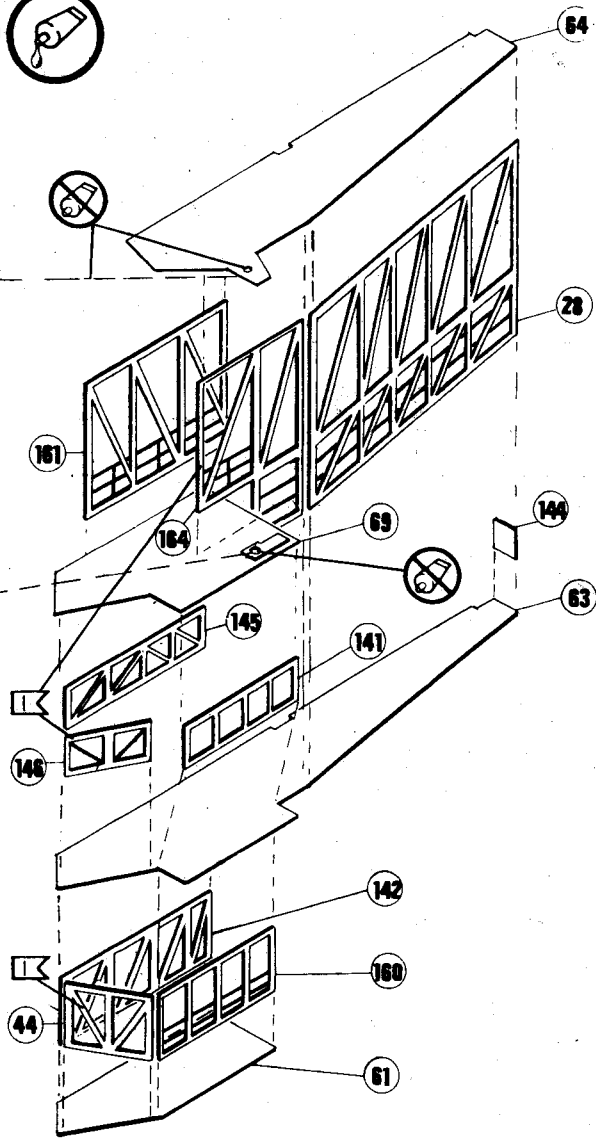


U.S.A.	U.S.A.
Canada	Canada
U.K.	U.K.
France	France
Germany	Germany
Italy	Italy
Japan	Japan
Spain	Spain
Sweden	Sweden
Switzerland	Switzerland
U.S.A.	U.S.A.

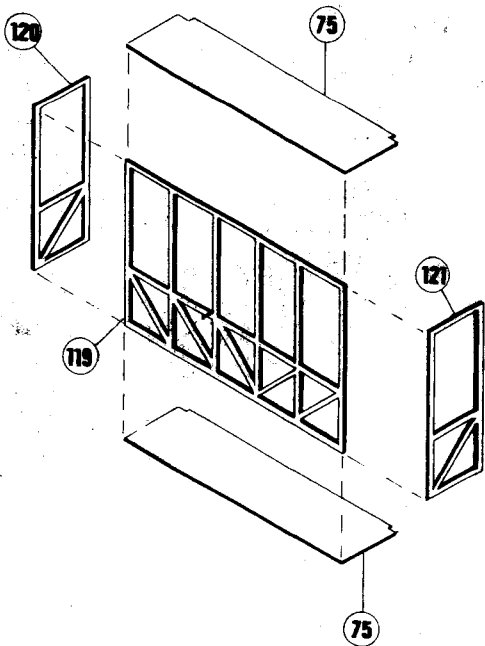
8



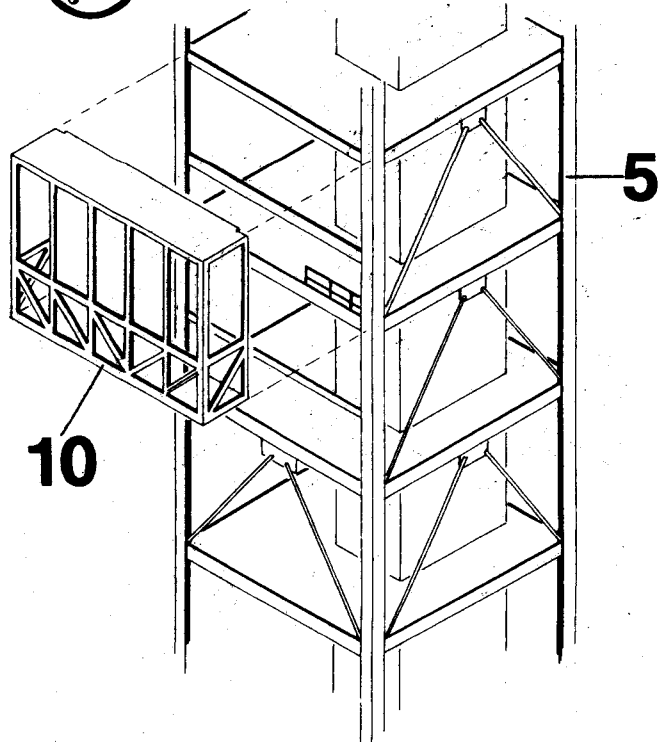
9



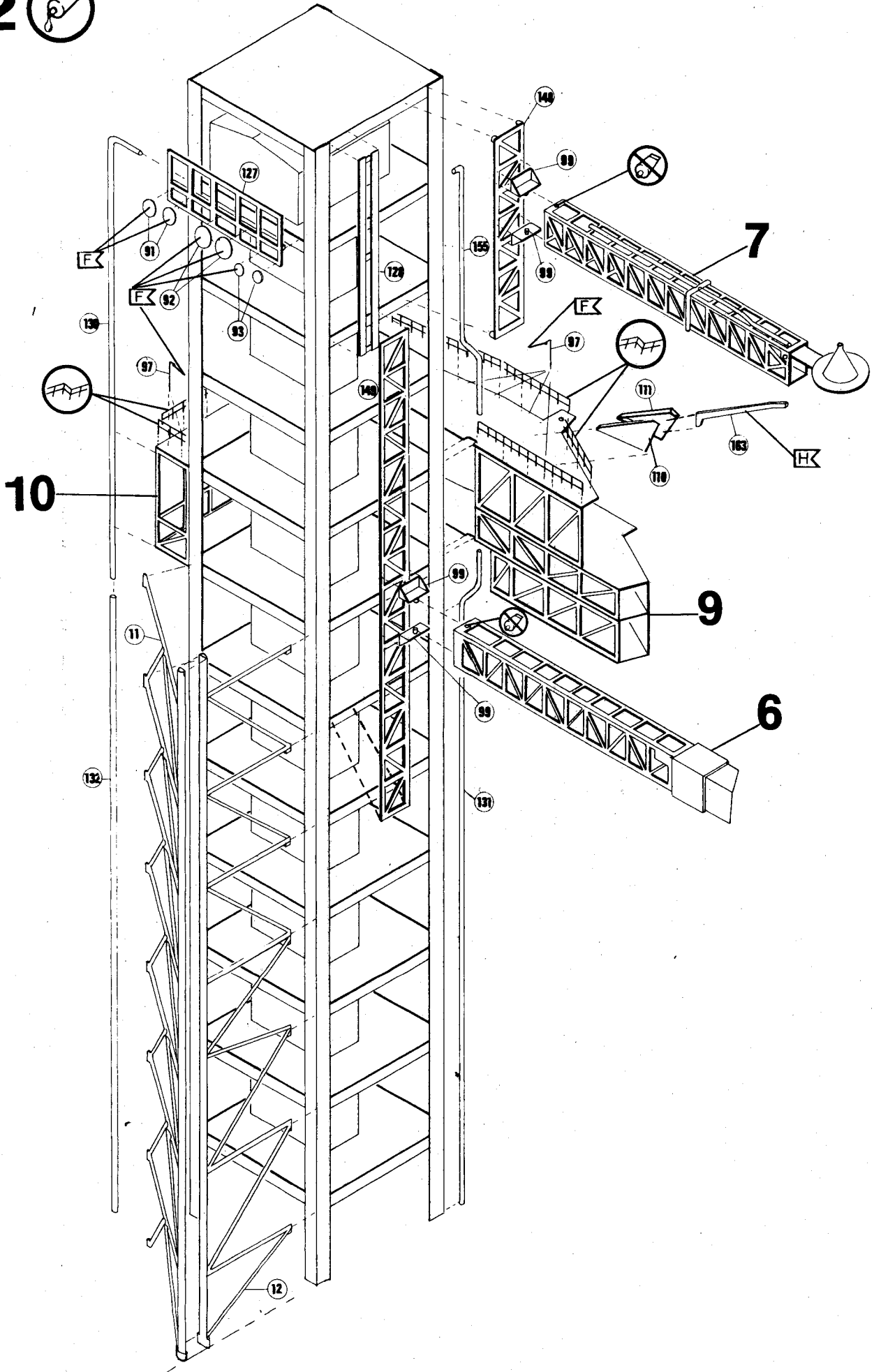
10



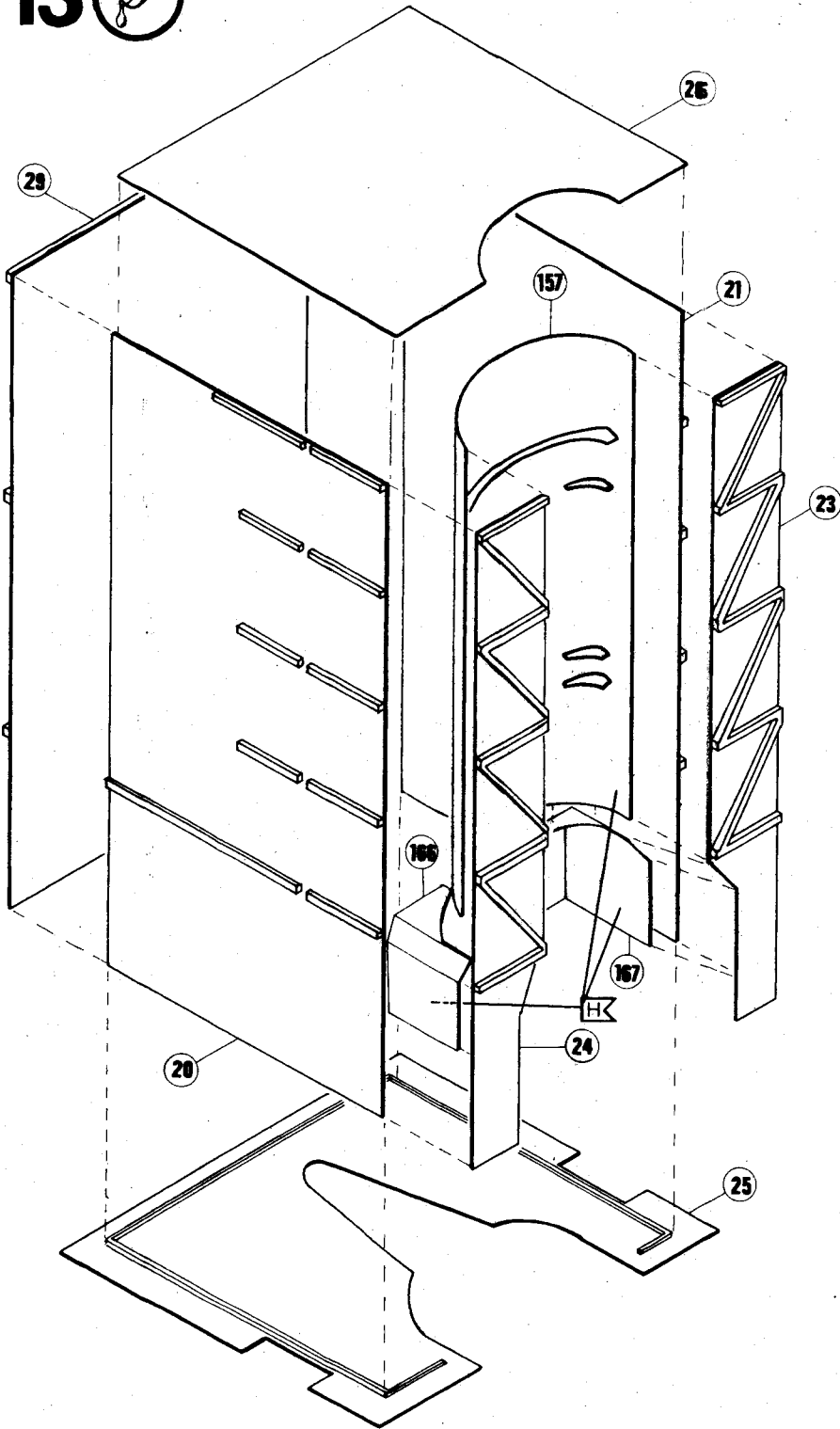
11



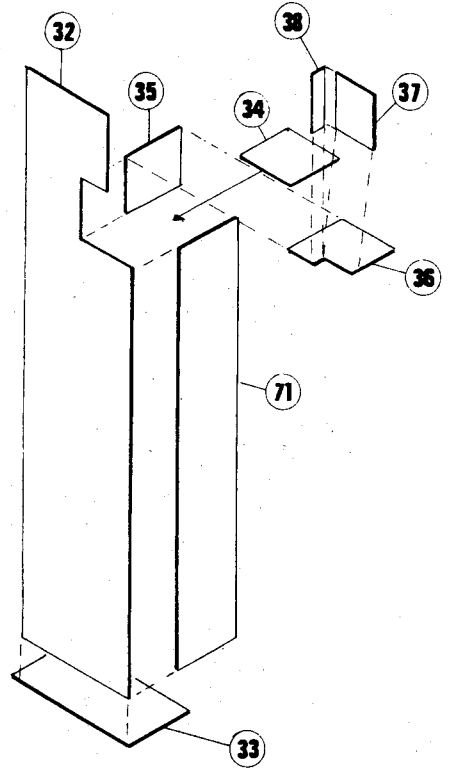
12



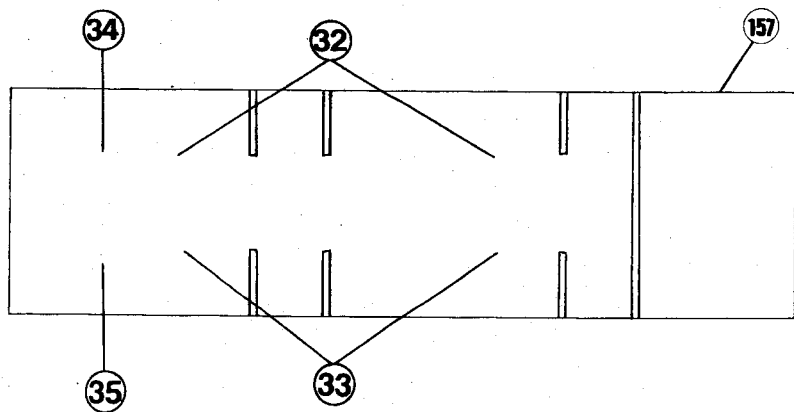
13



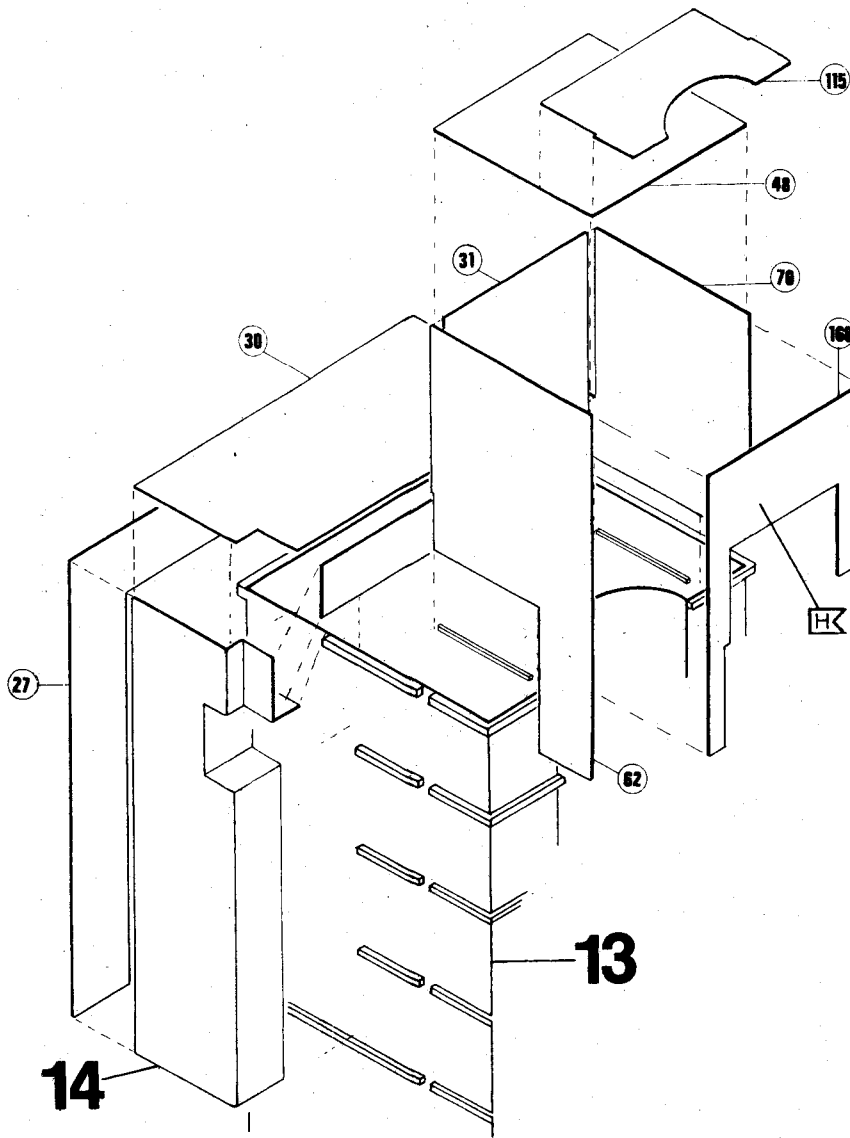
14



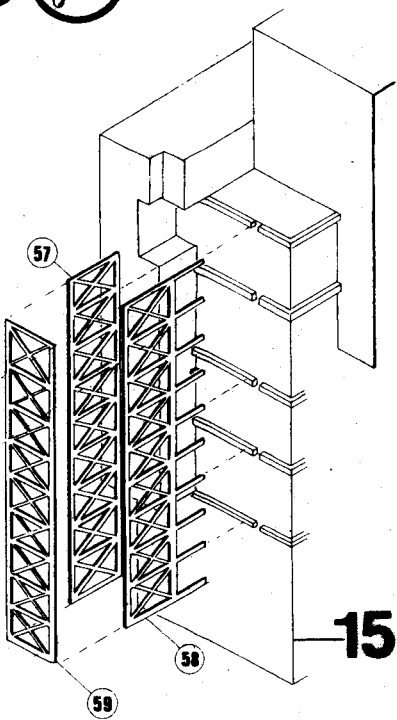
inch/mm	1/8"	3/16"	1/4"	3/8"	1/2"	5/8"	3/4"	1"	1 1/4"	1 1/2"	1 3/4"	2"	2 1/2"	3"	3 1/2"	4"	4 1/2"	5"	5 1/2"	6"	6 1/2"	7"	7 1/2"	8"	8 1/2"	9"	9 1/2"	10"
mm	3	4.5	6	9.5	12.5	15.5	19	25.5	31.5	38	44.5	51	57.5	64	70.5	76.5	83	89.5	95.5	102	108.5	115	121.5	128	134.5	141	147.5	154



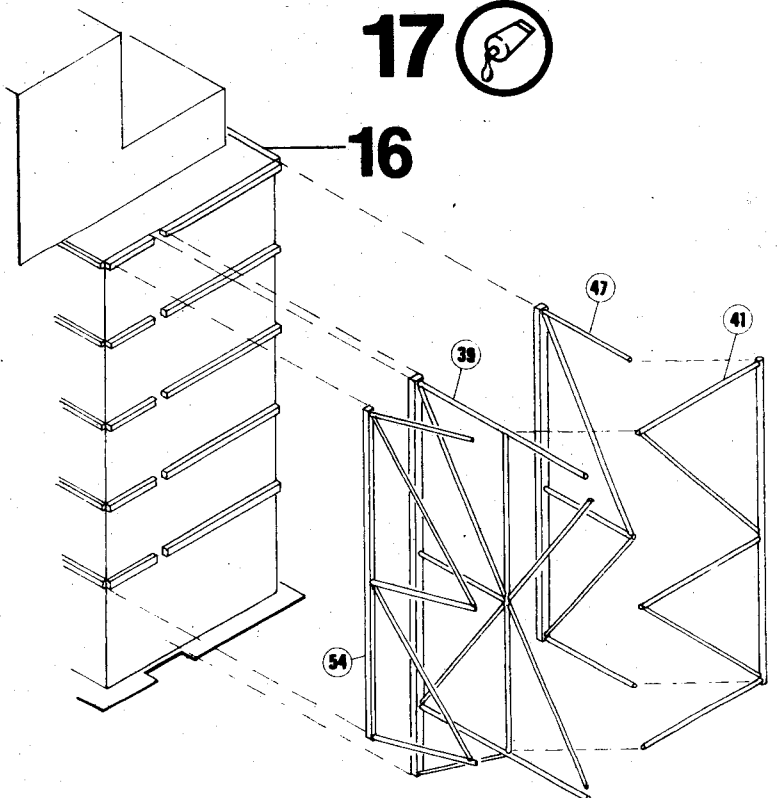
15

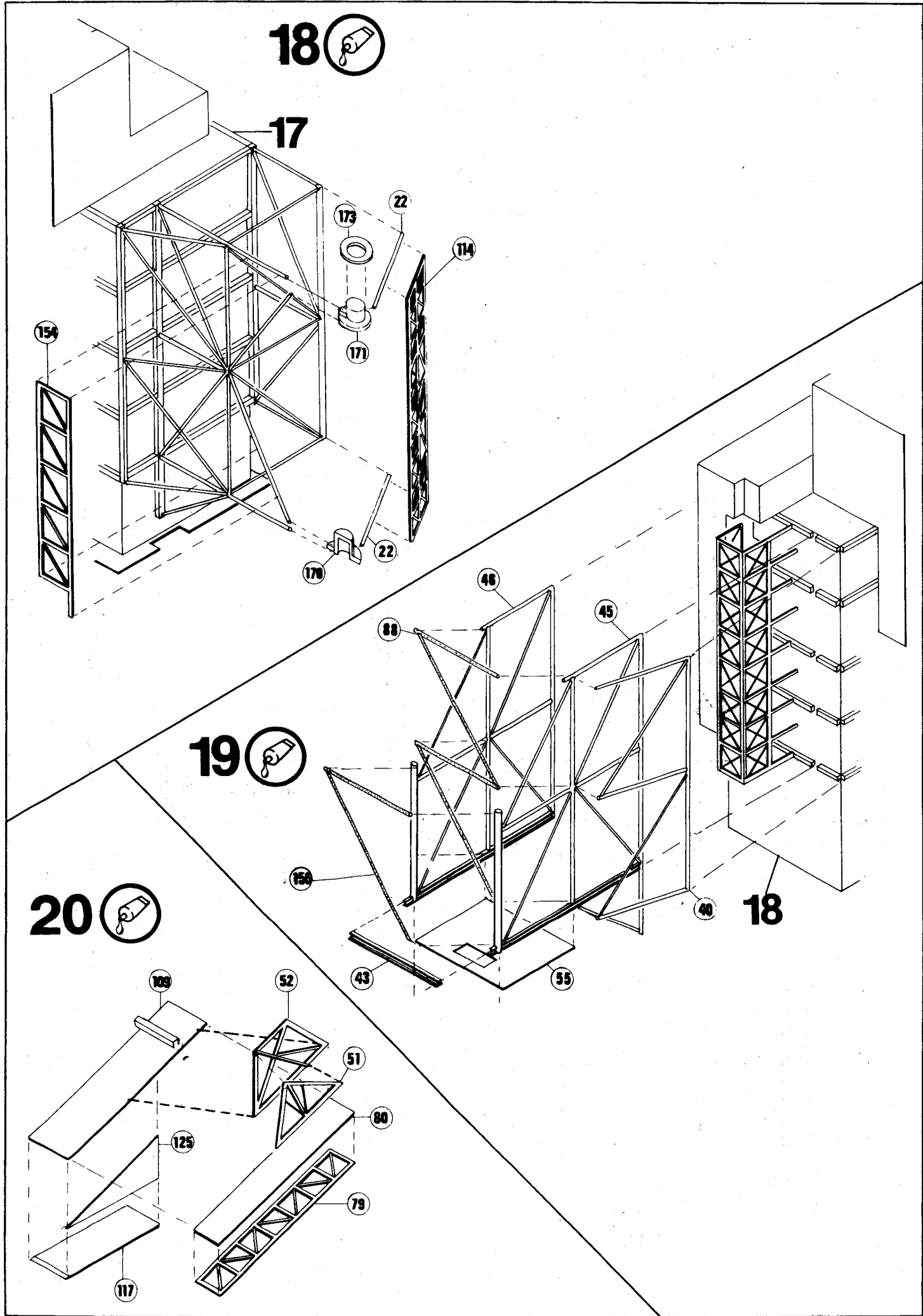


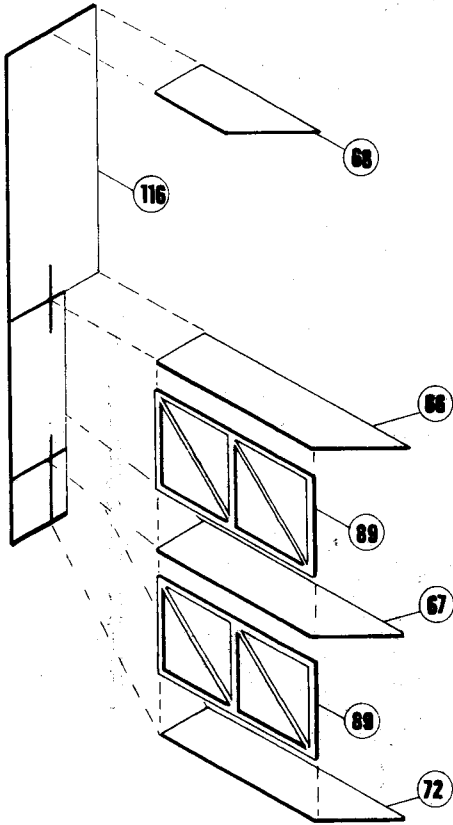
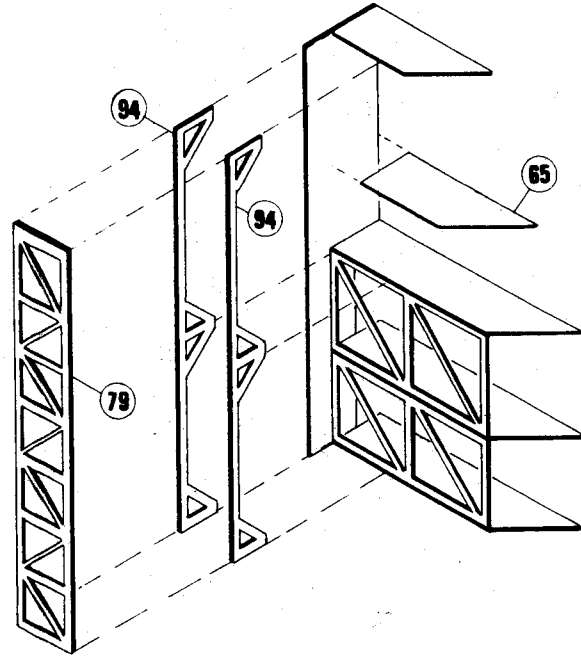
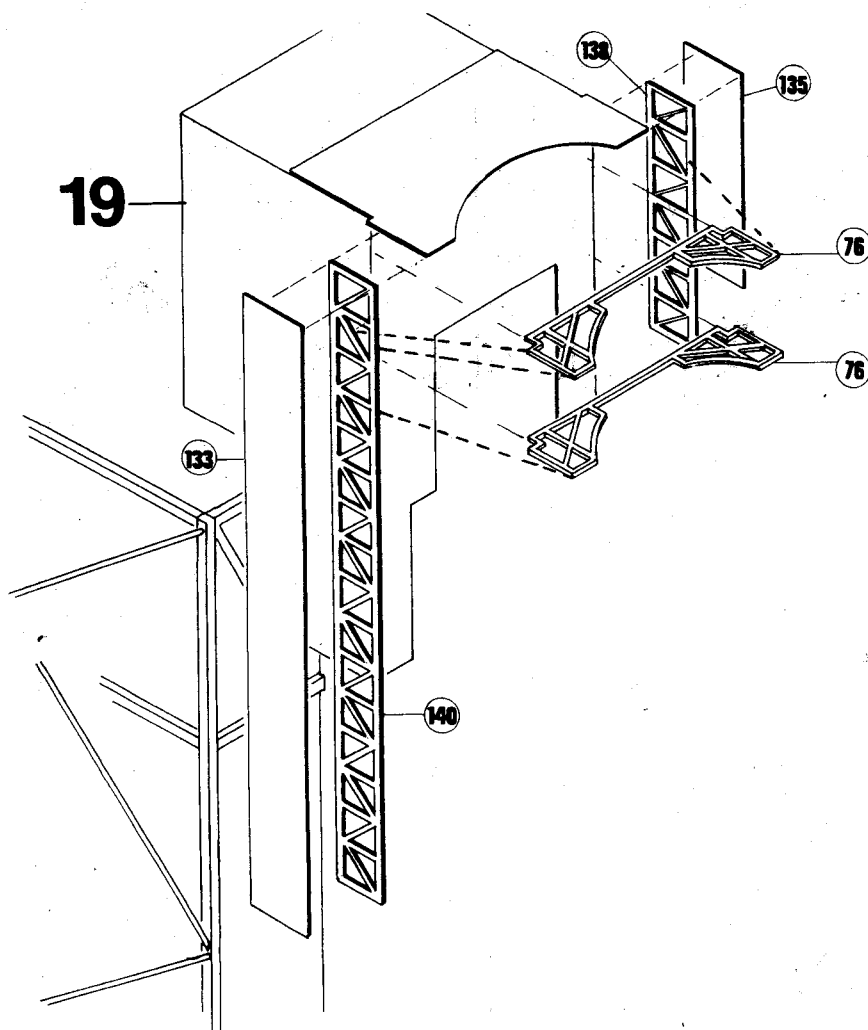
16



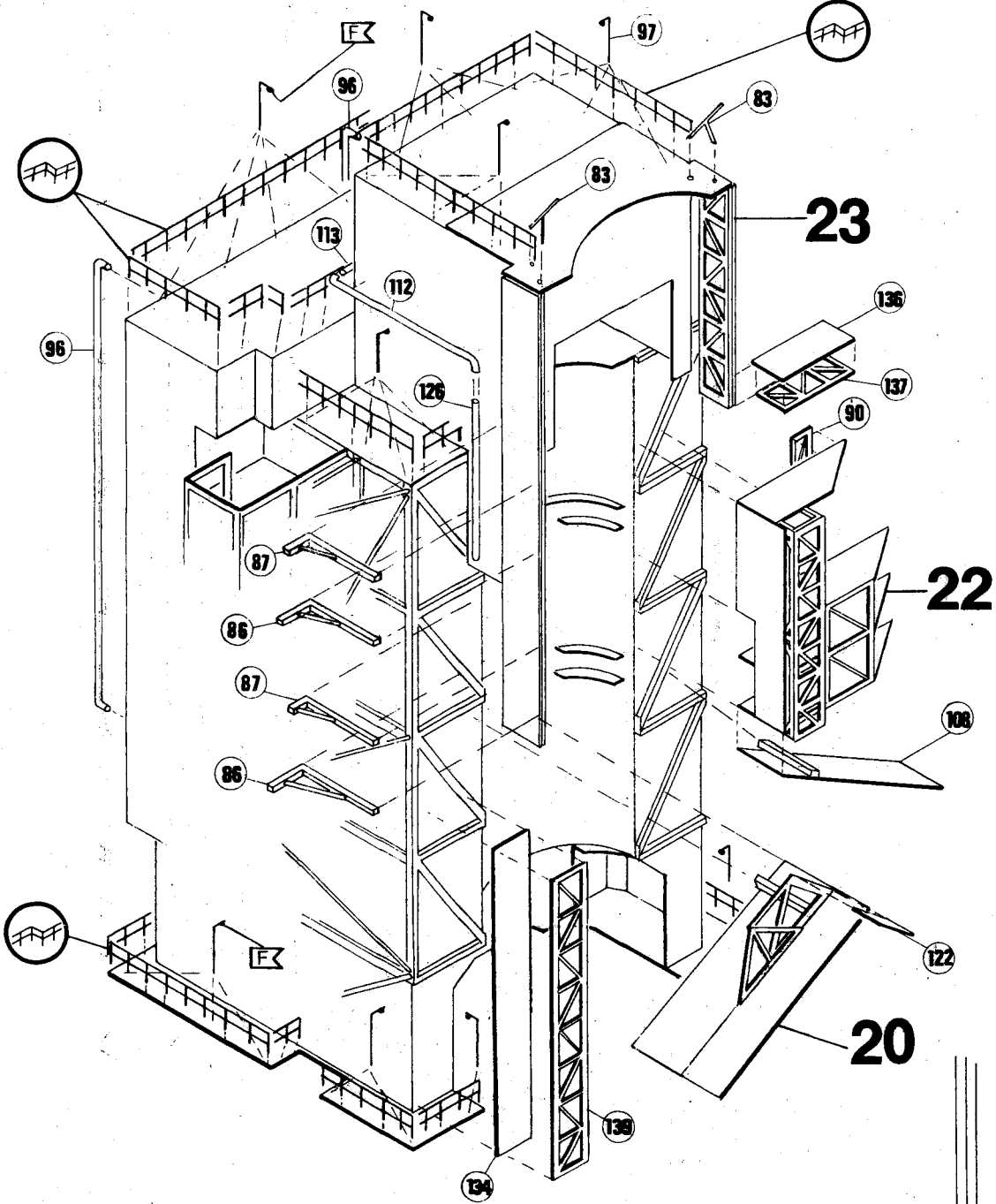
17





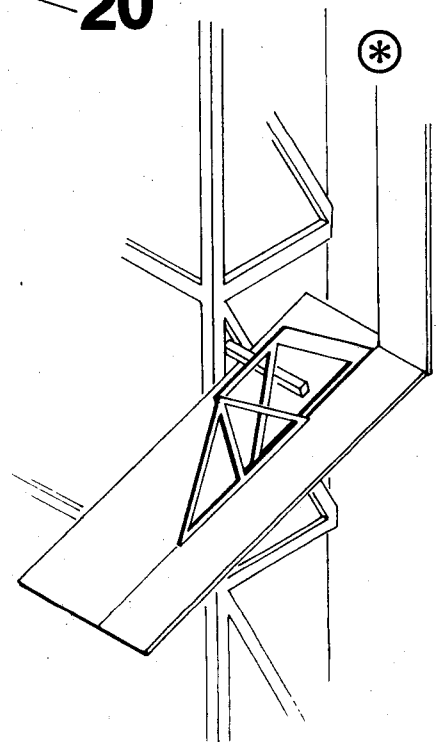
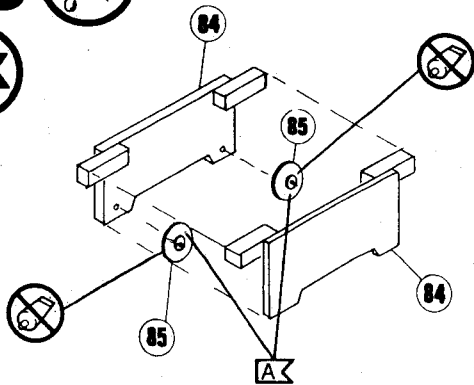
21 22 24 

24

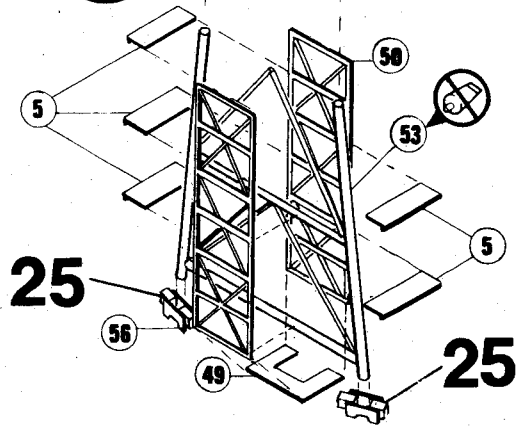


25

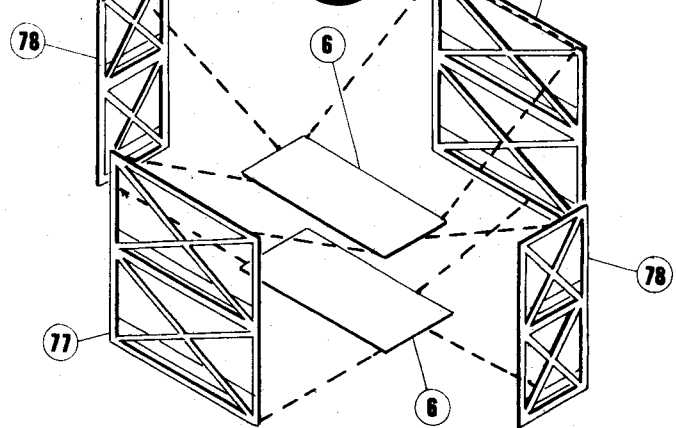
2X



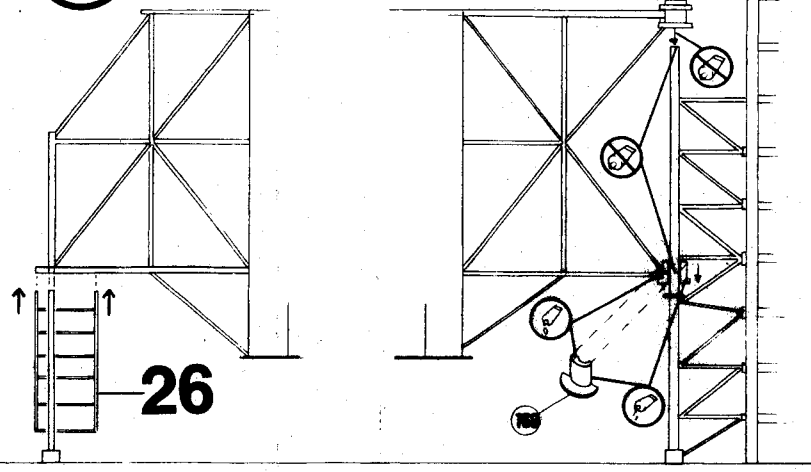
26 



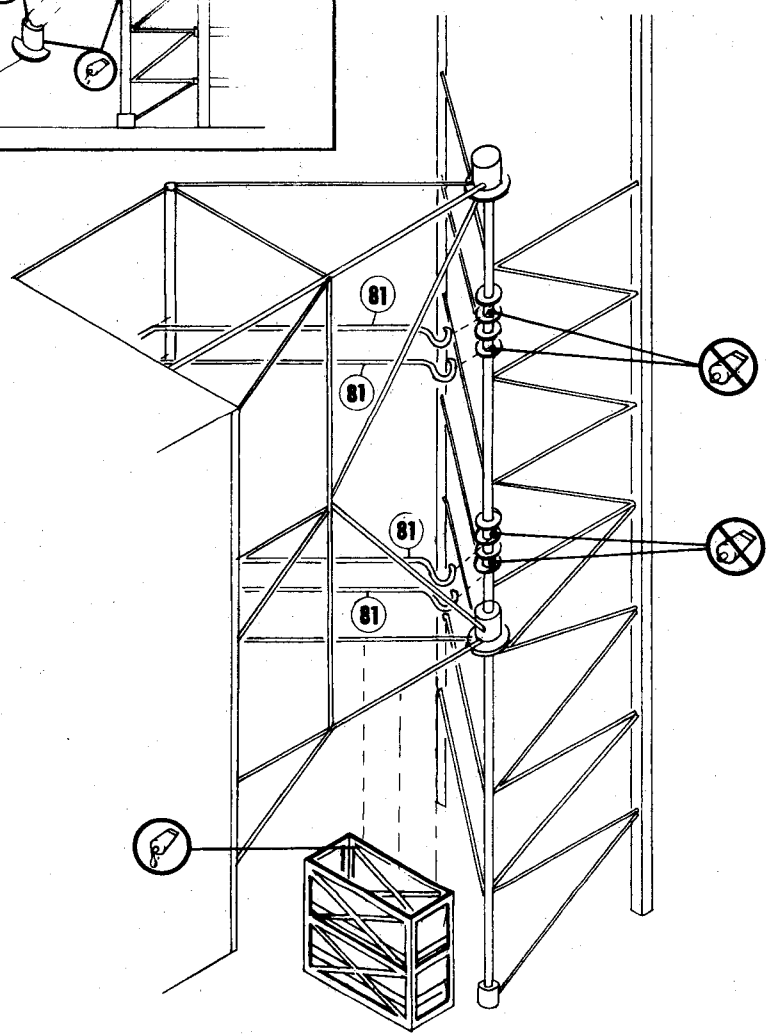
27 



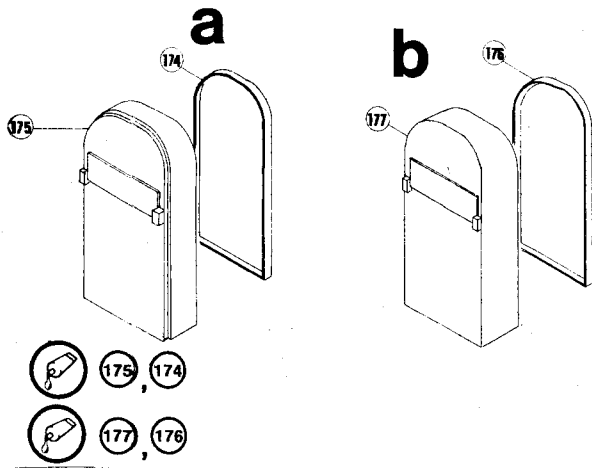
28 



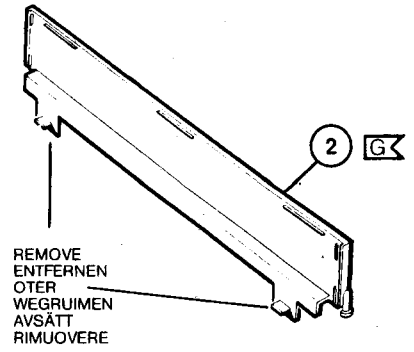
29 



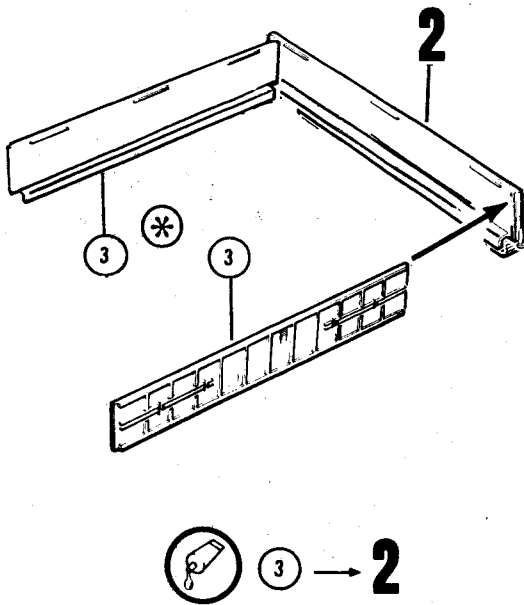
1 Space Shuttle



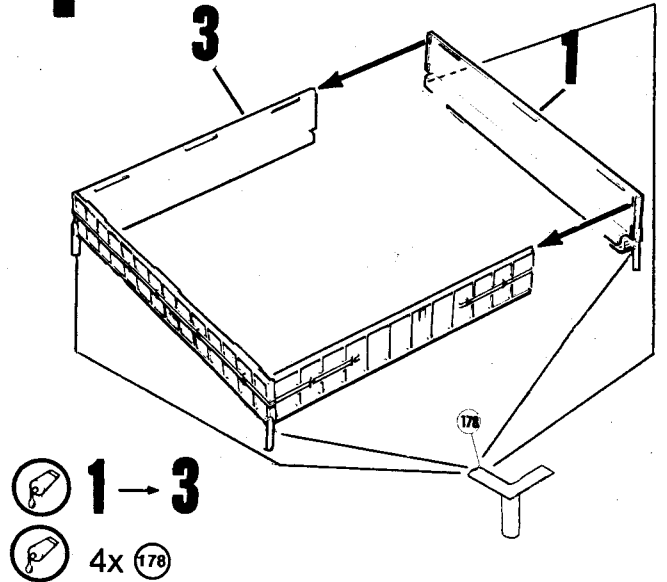
2



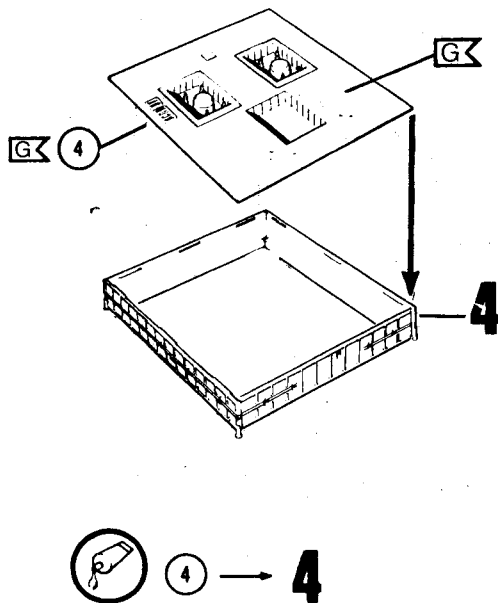
3



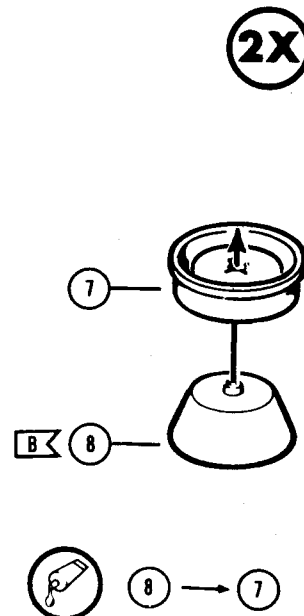
4

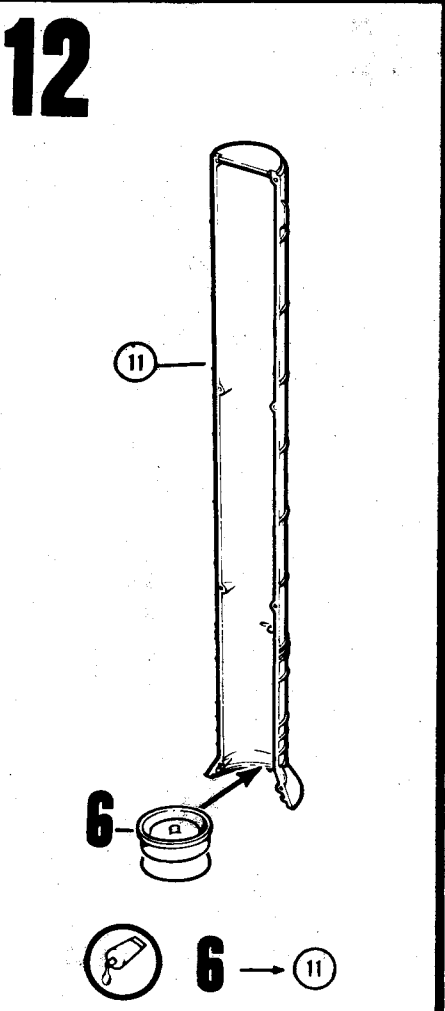
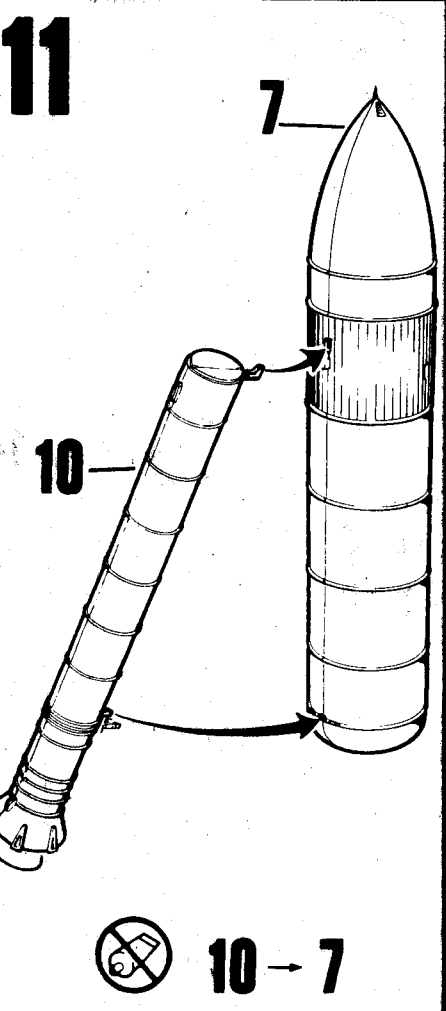
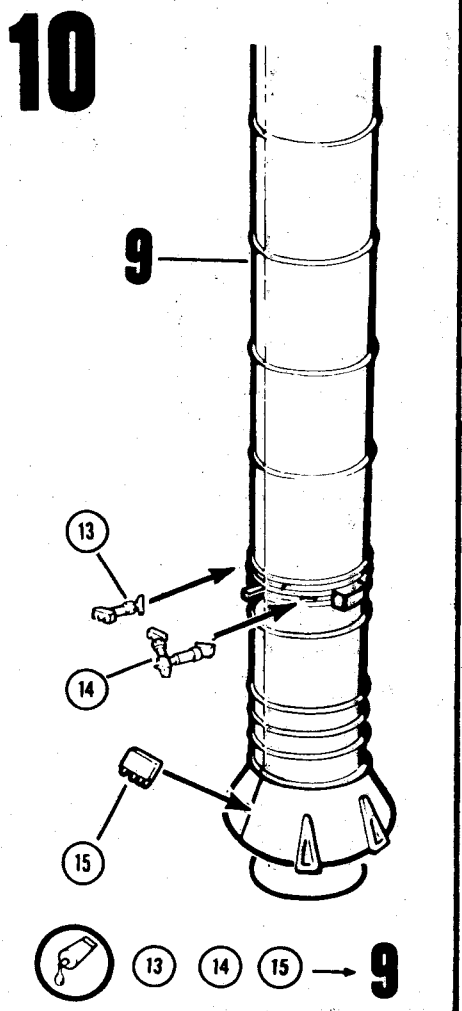
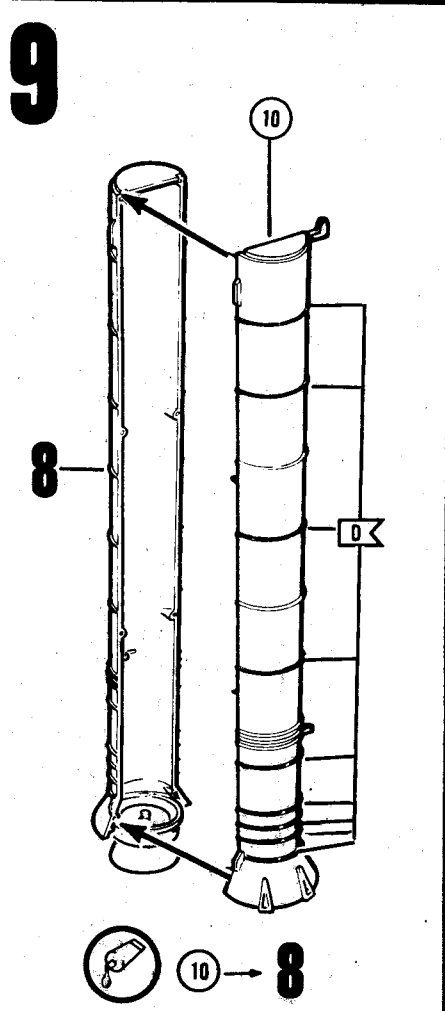
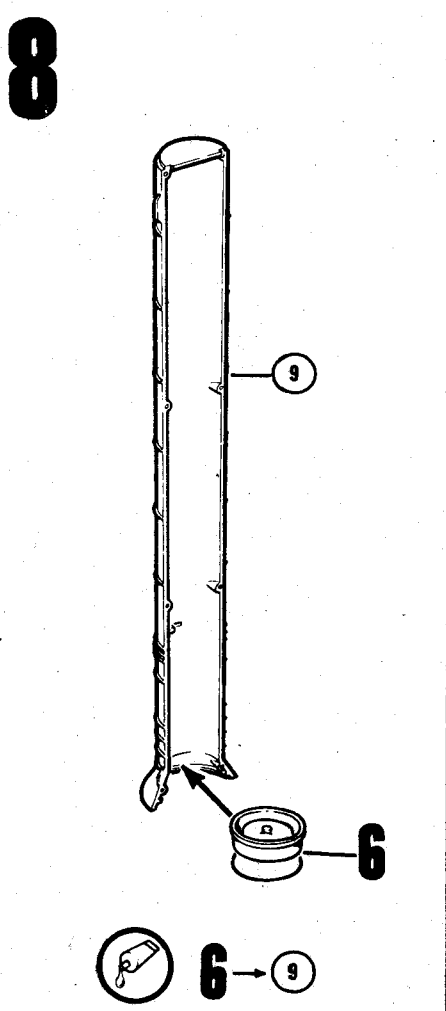
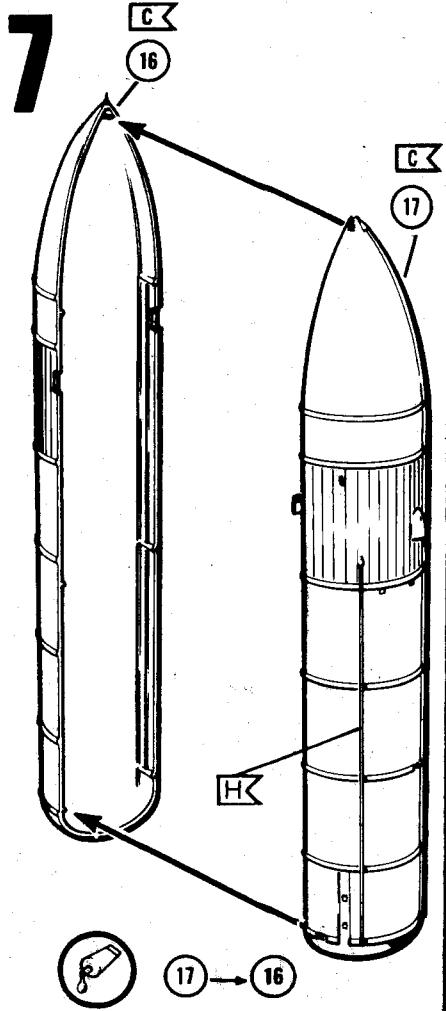


5

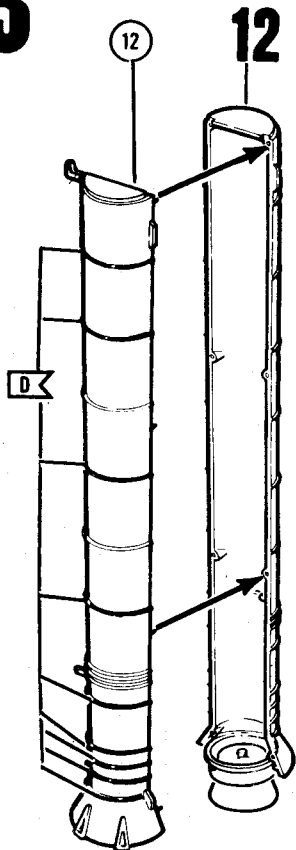



6



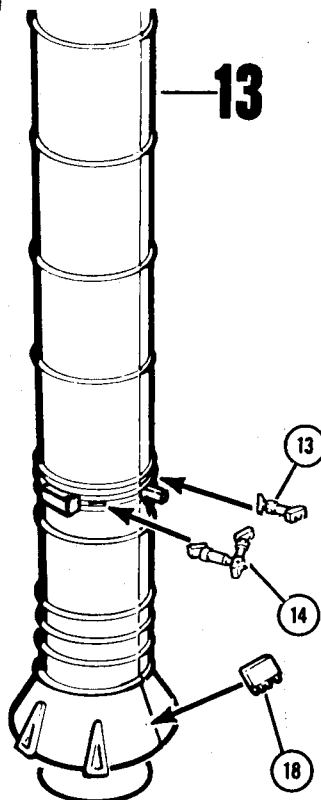



13



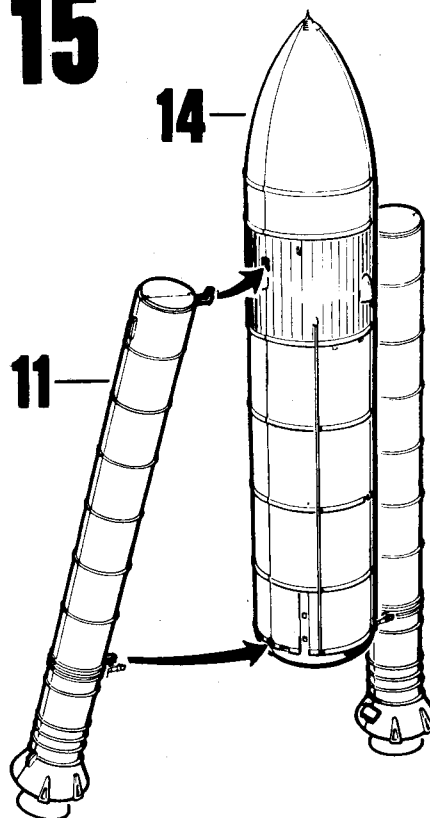
 12 → 12


14



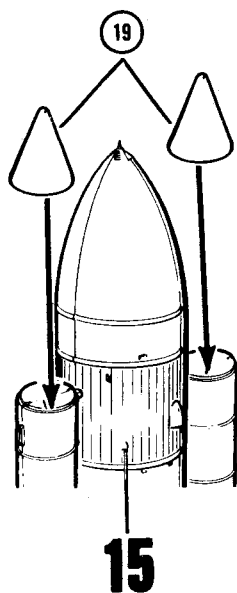
 13 14 18 → 13

15



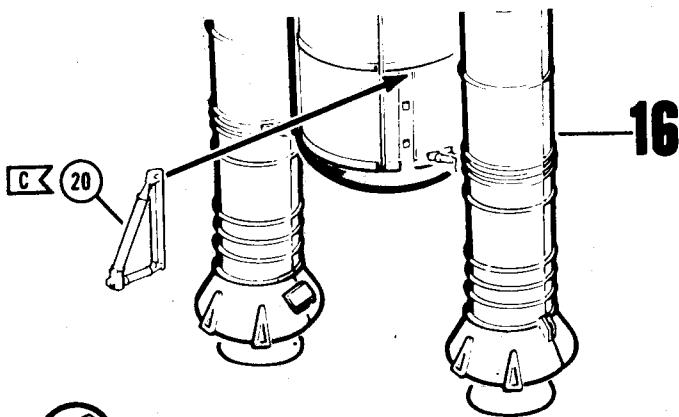
 11 → 14


16



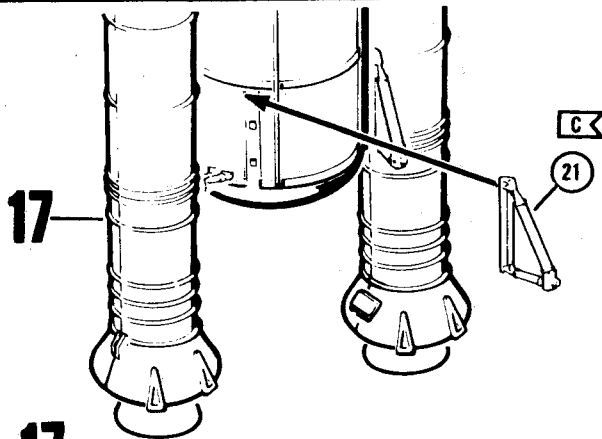
 2X 19 → 15


17



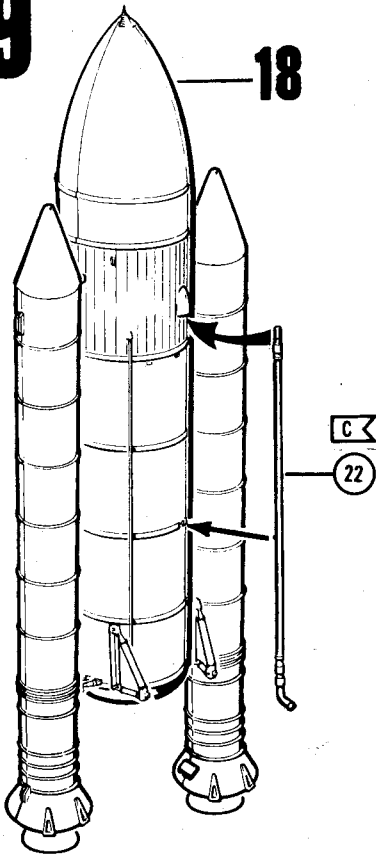
 20 → 16

18



 21 → 17

19



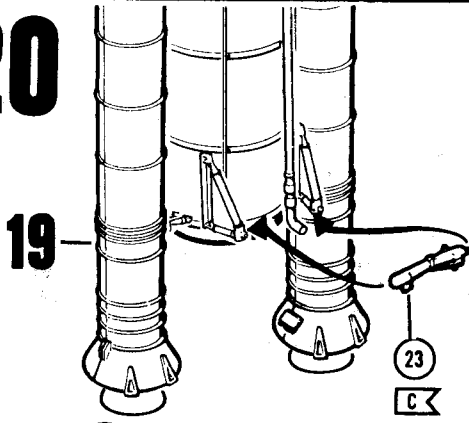
22 → 18

22



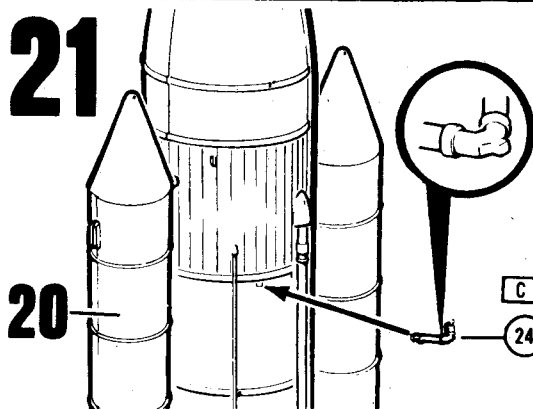
USA	
Canada	
USA	
Canada	
USA	
Canada	
USA	
Canada	
USA	
Canada	
USA	
Canada	
USA	
Canada	
USA	
Canada	
USA	
Canada	
USA	
Canada	

20



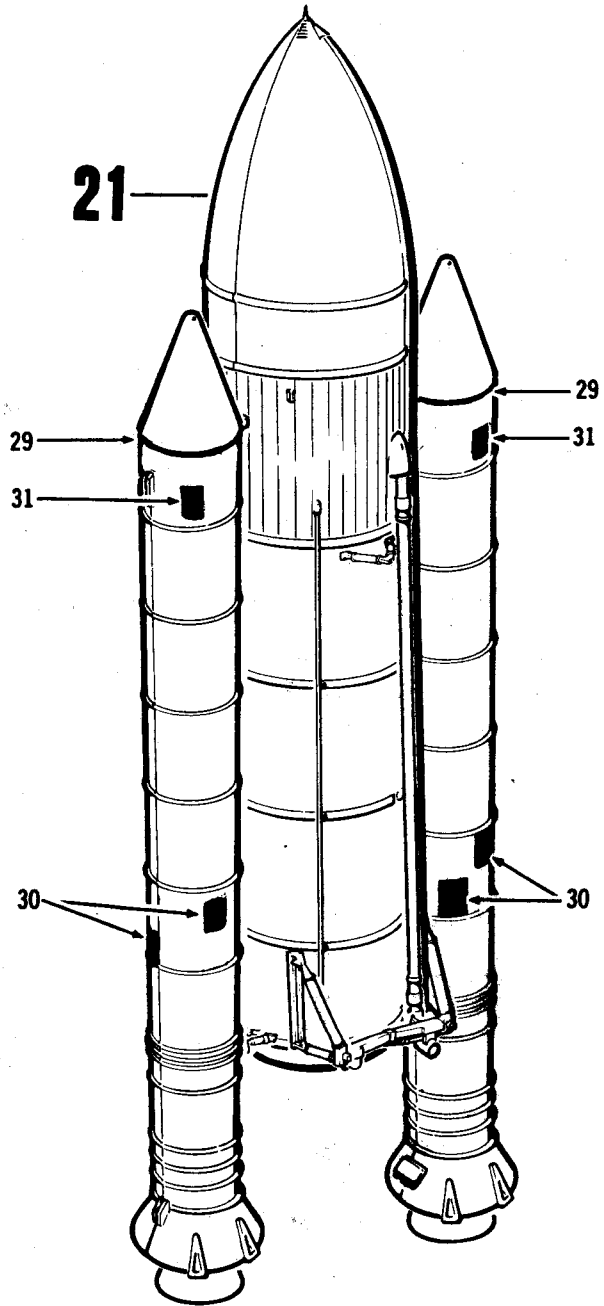
23 → 19

21



24 → 20

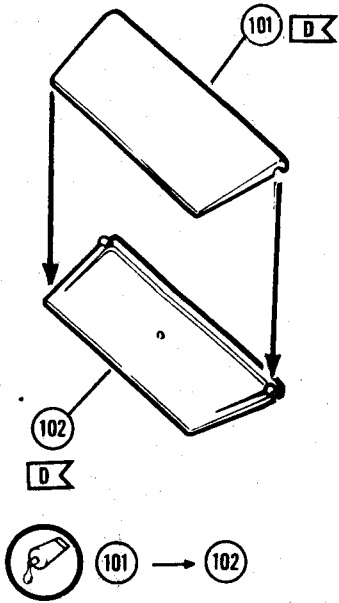
21



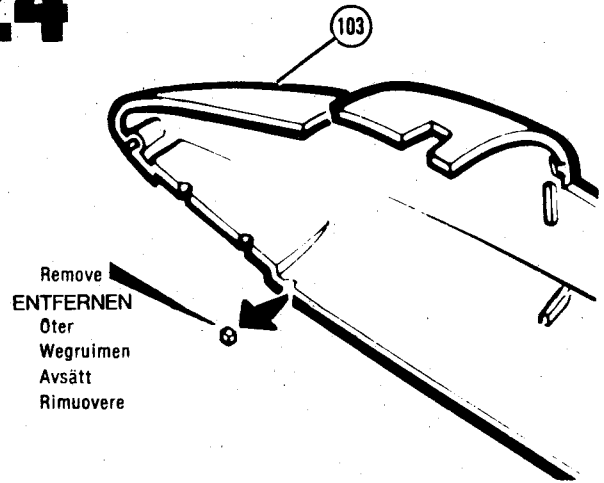
29 30 31 → 21



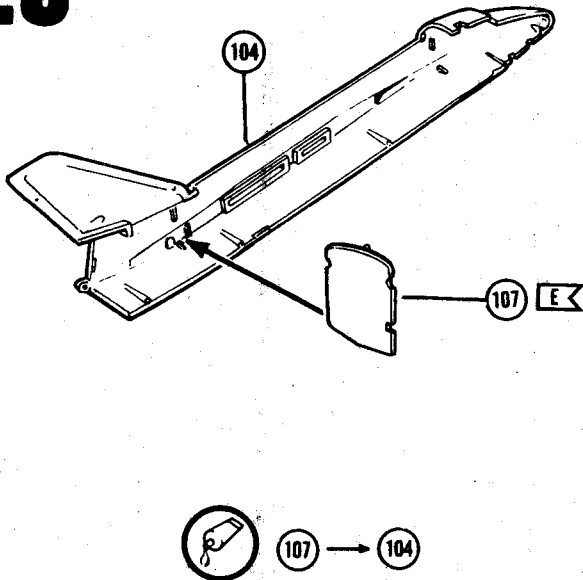
23



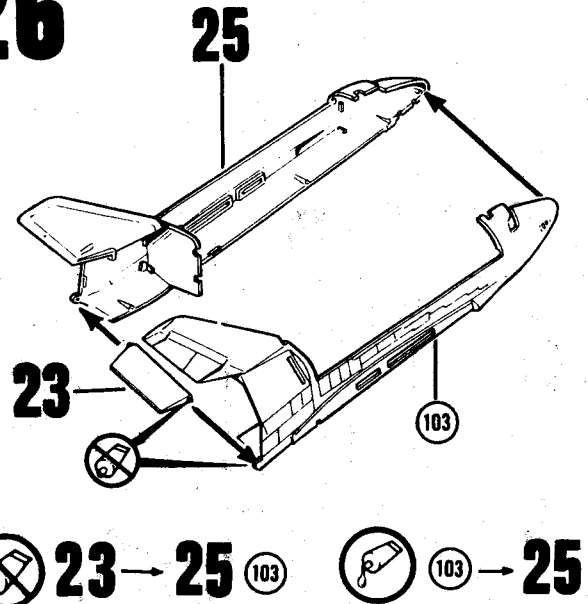
24



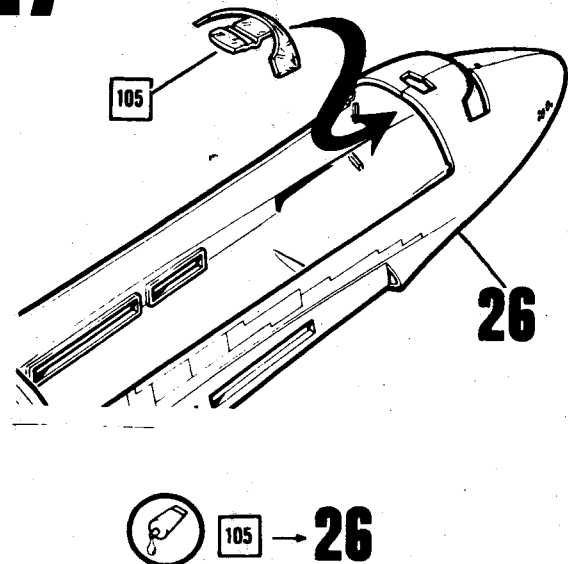
25



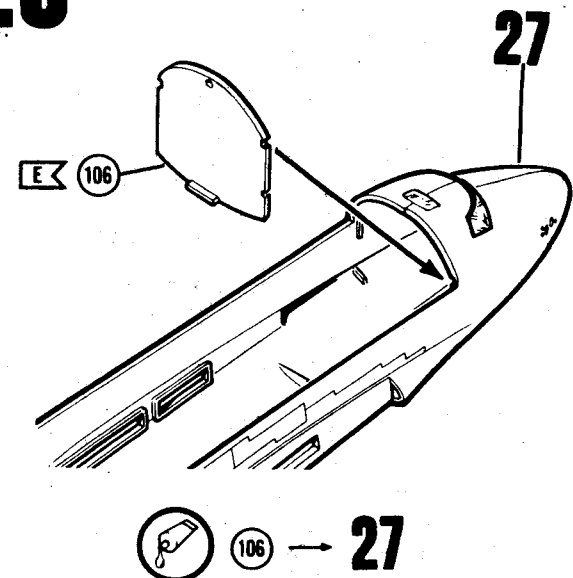
26



27



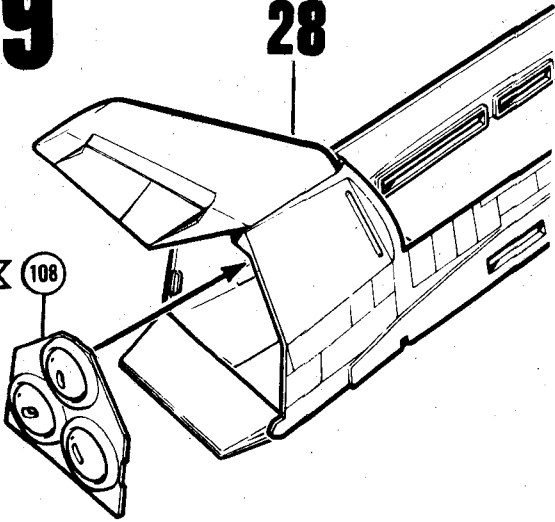
28



29

28

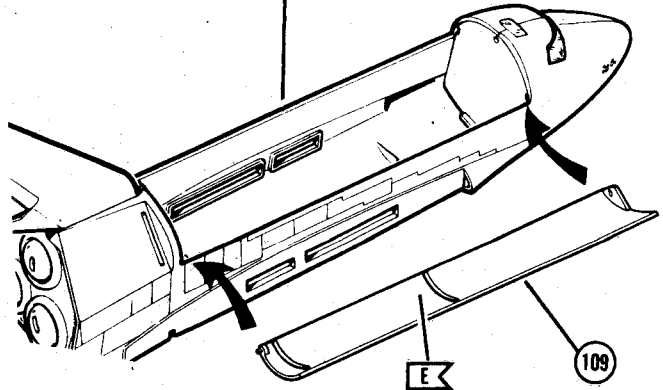
D 108



108 → 28

30

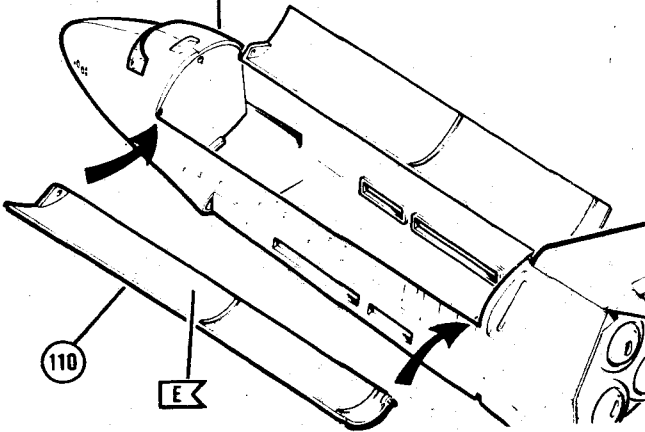
29



109 → 29

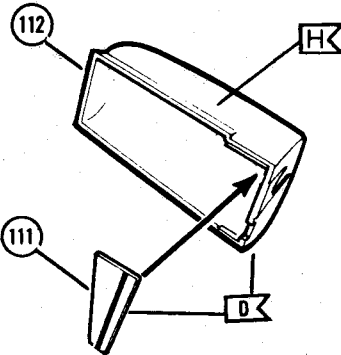
31

30



110 → 30

32

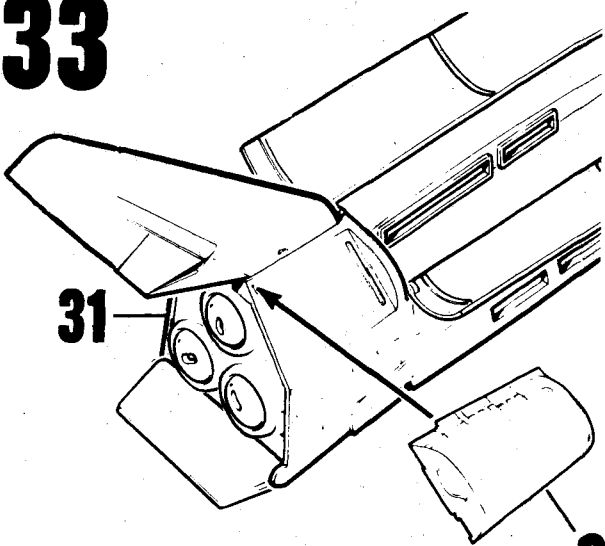


111 → 112

33

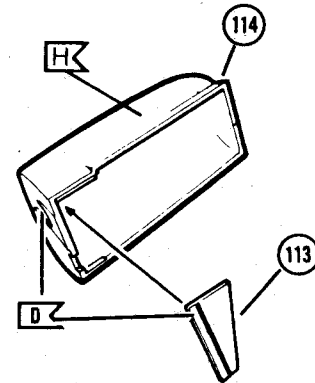
31

32

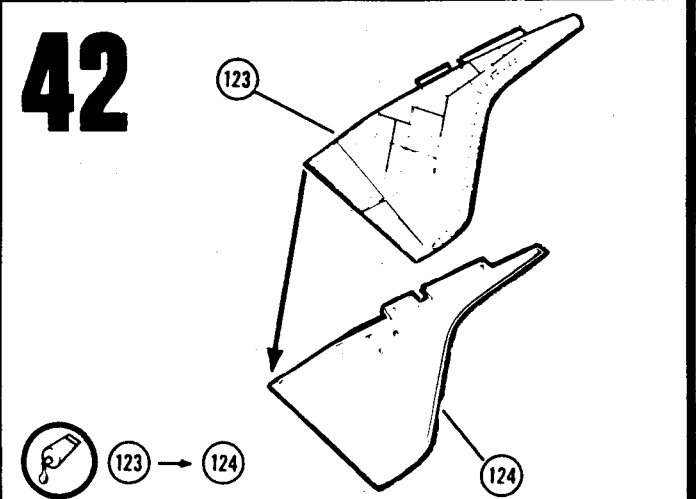
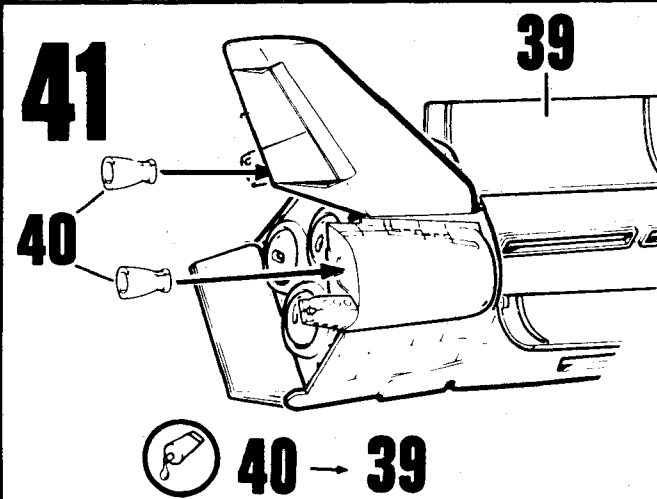
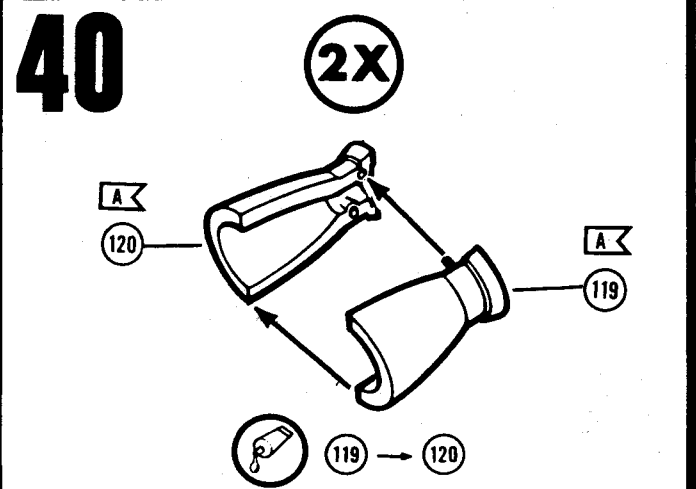
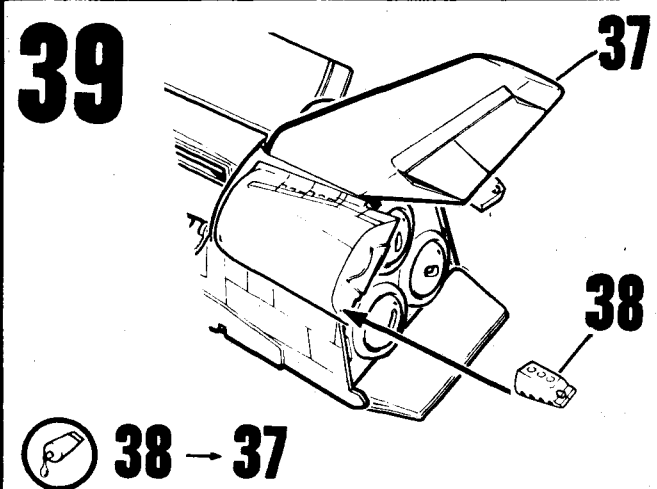
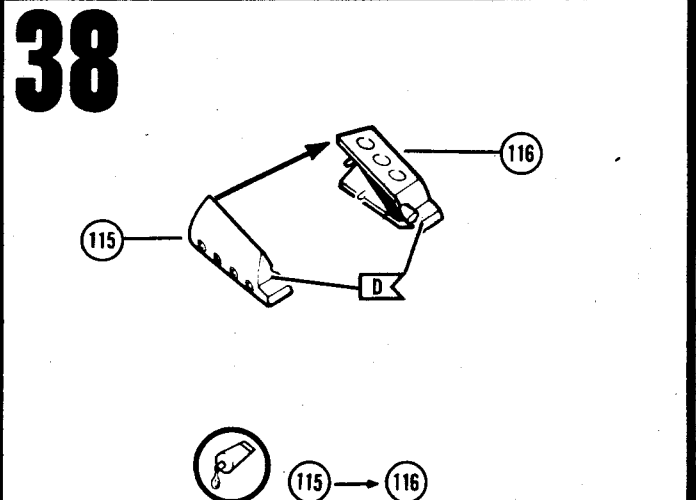
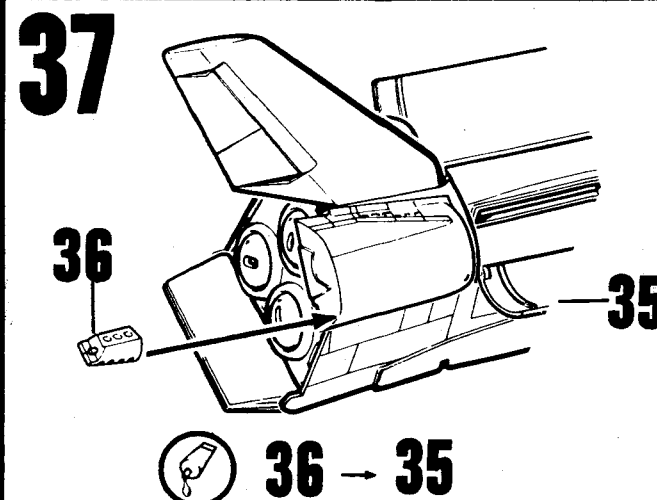
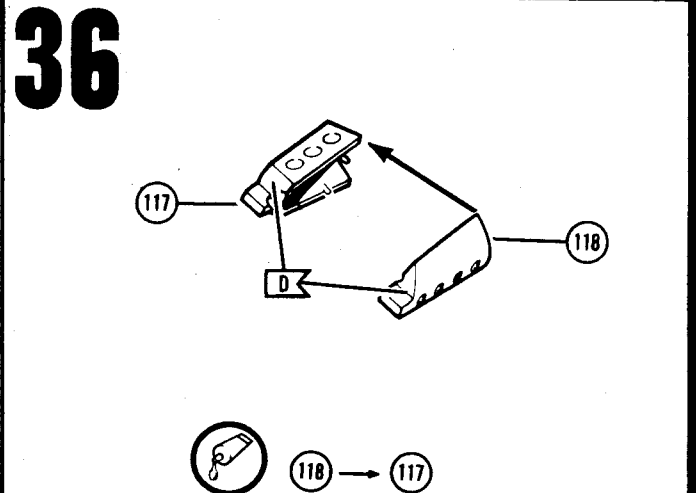
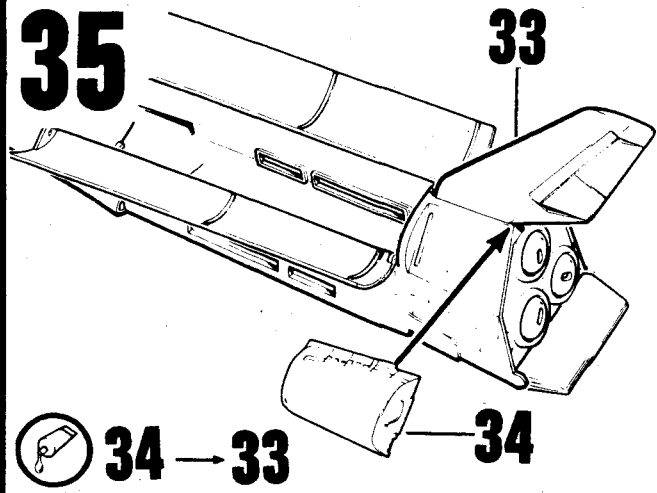


32 → 31

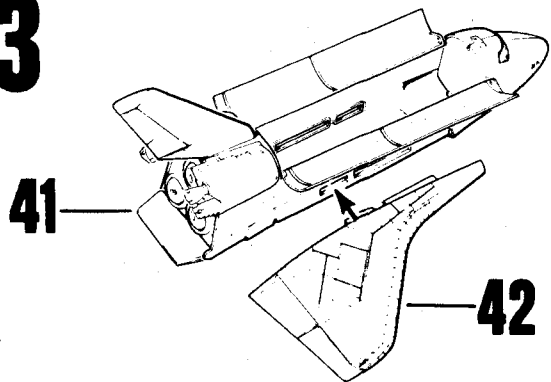
34



113 → 114

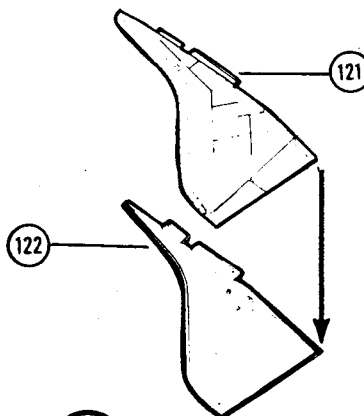


43



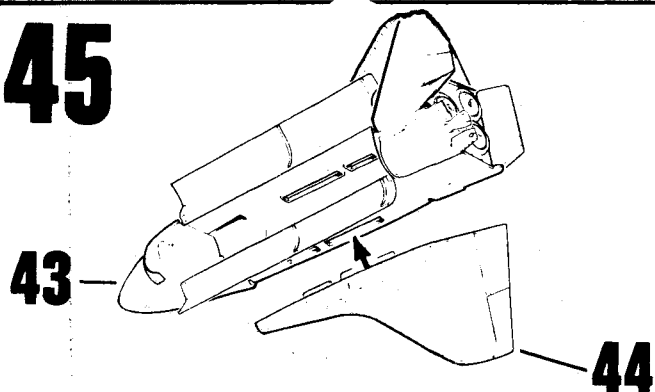
42 → 41

44



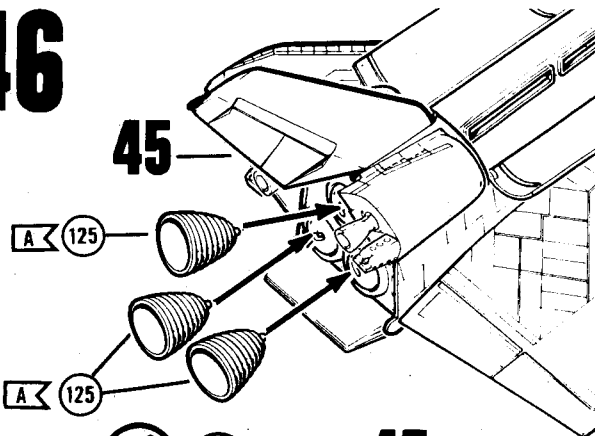
121 → 122

45



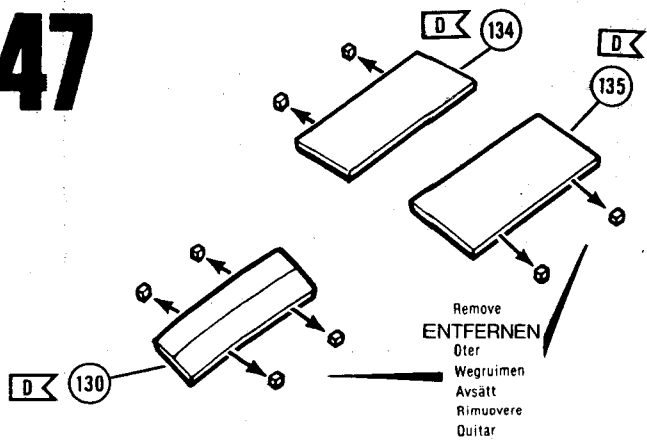
44 → 43

46

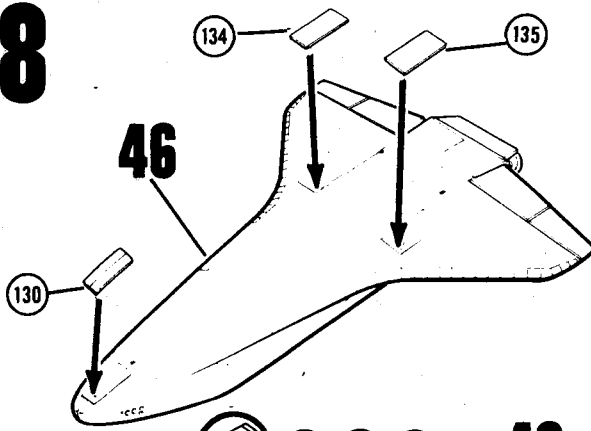


3X 125 → 45

47

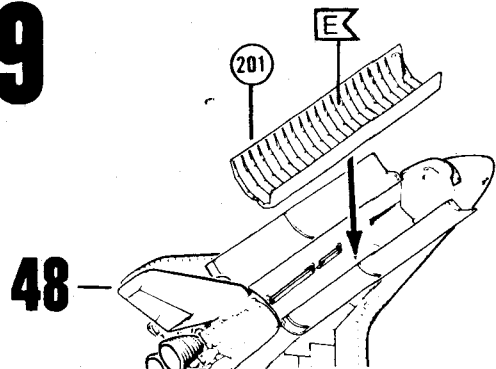


48



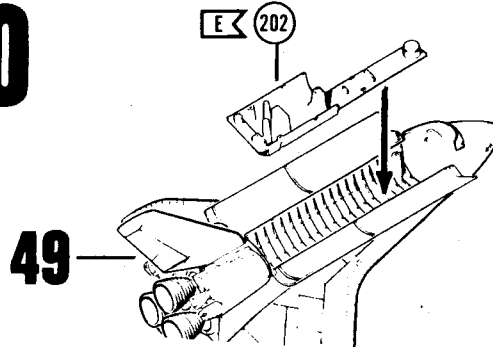
130 134 135 → 46

49

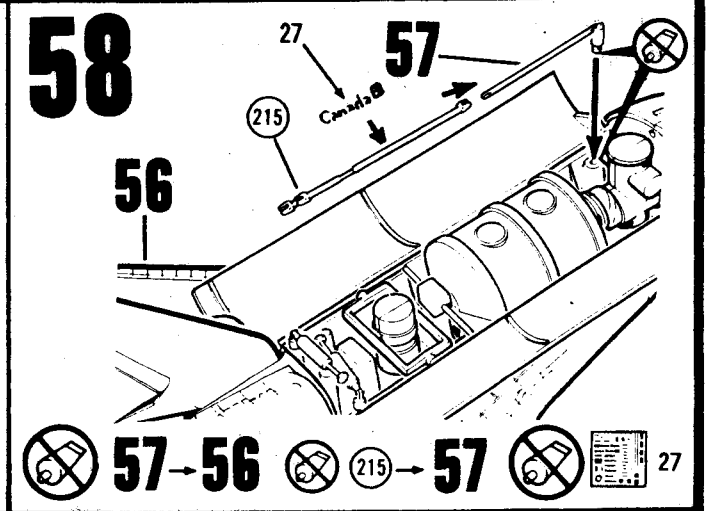
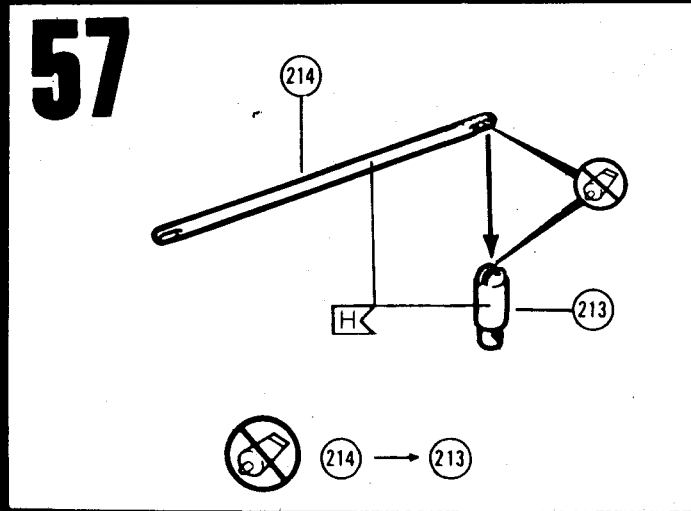
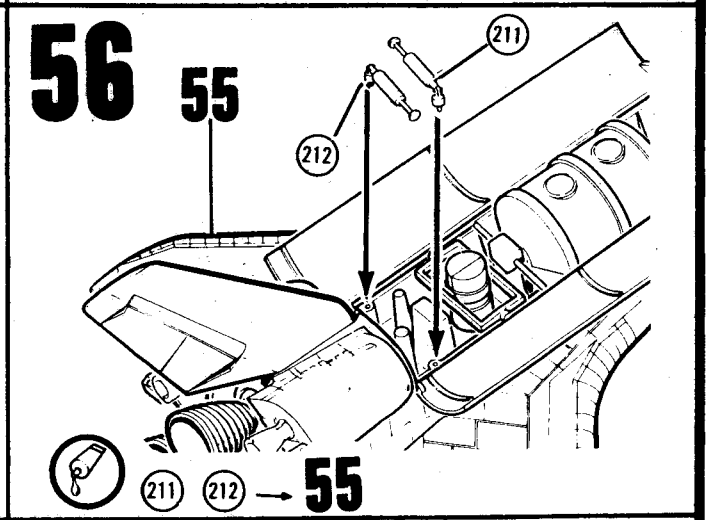
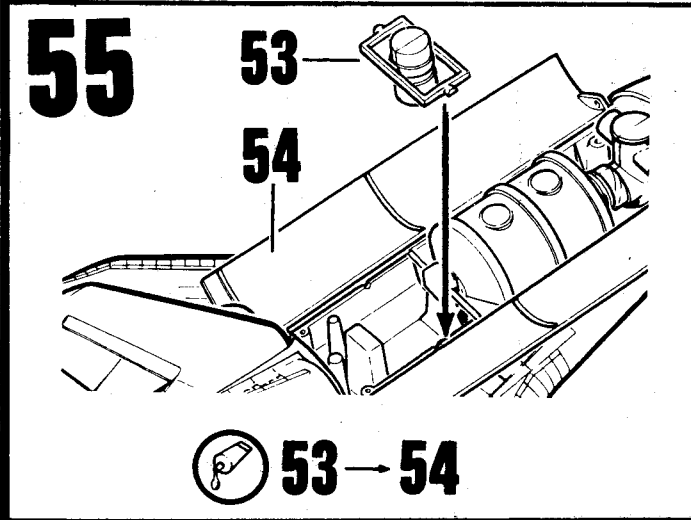
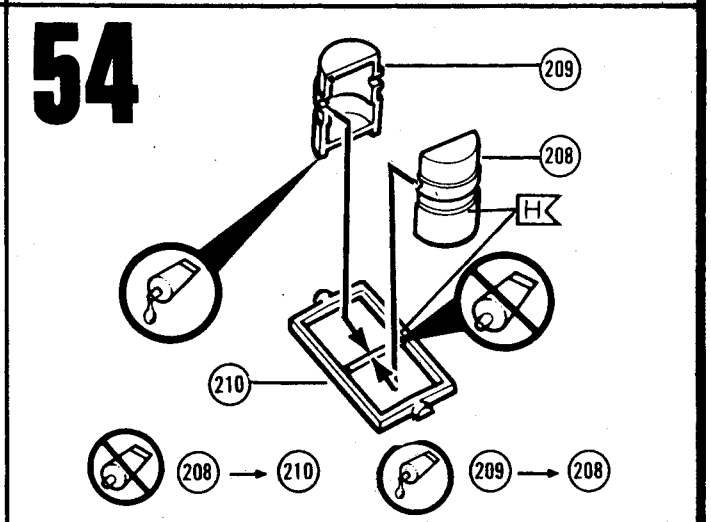
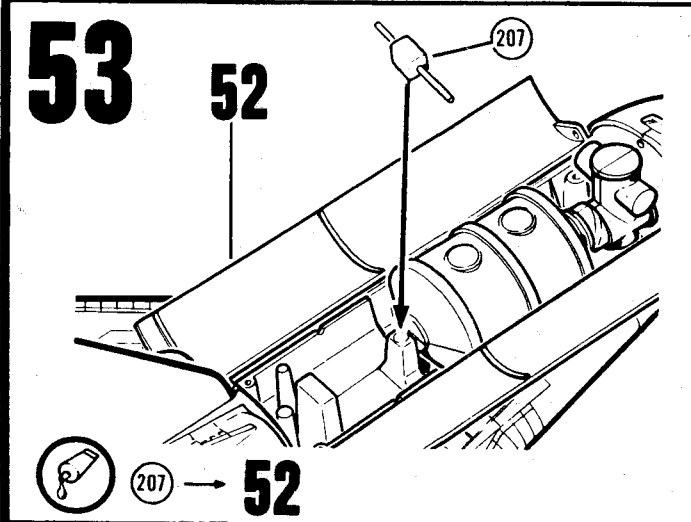
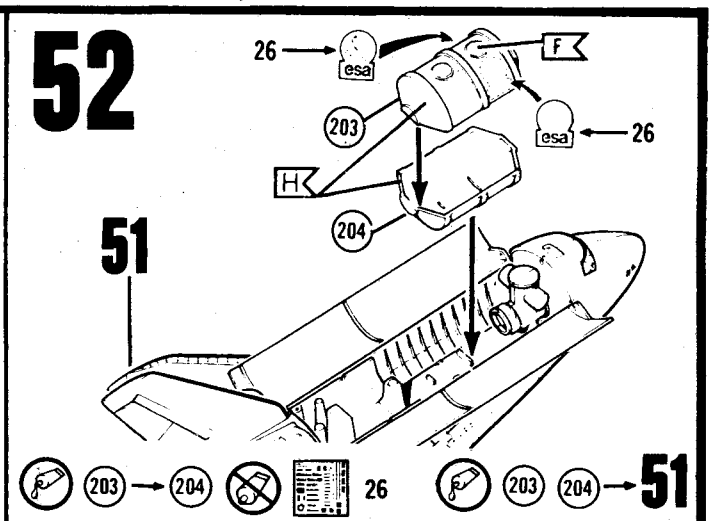
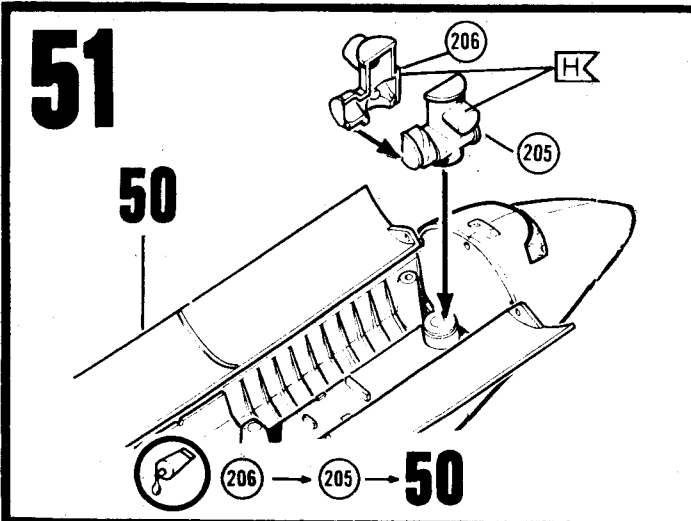


201 → 48

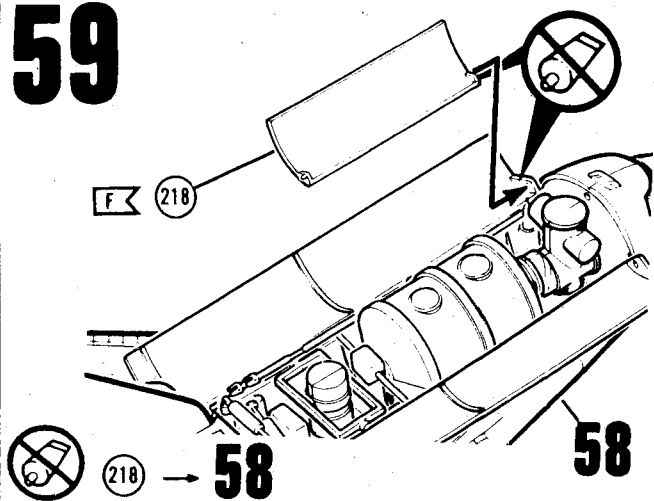
50



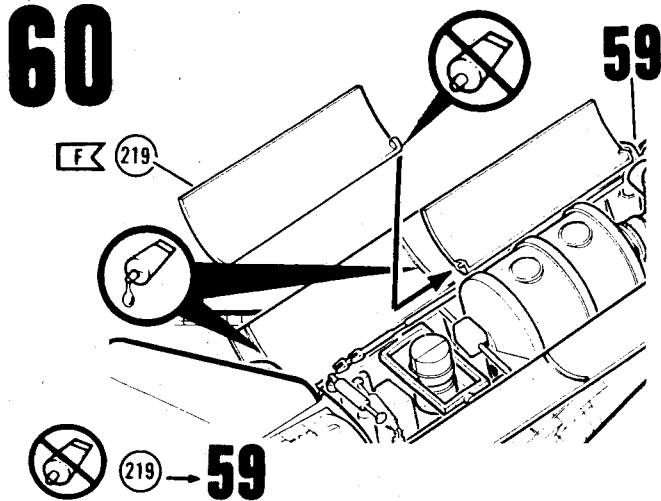
202 → 49



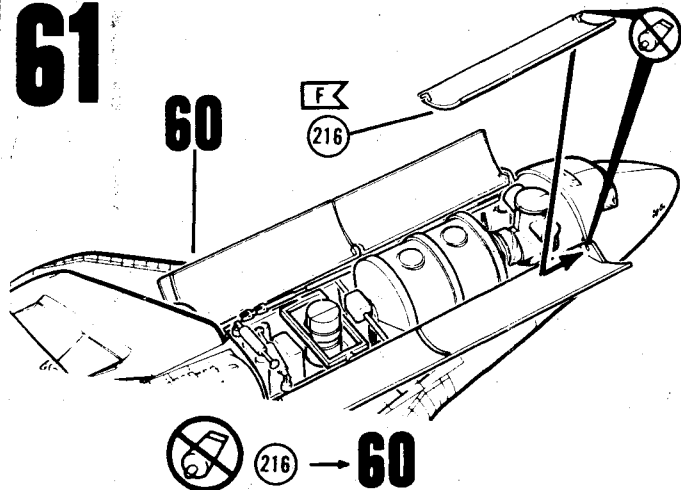
59



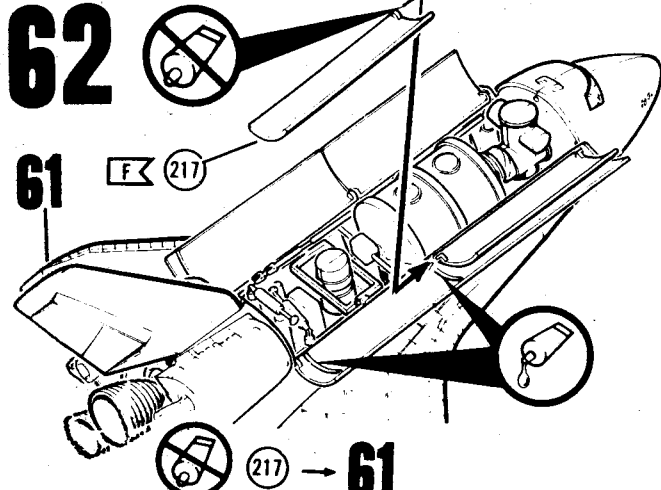
60



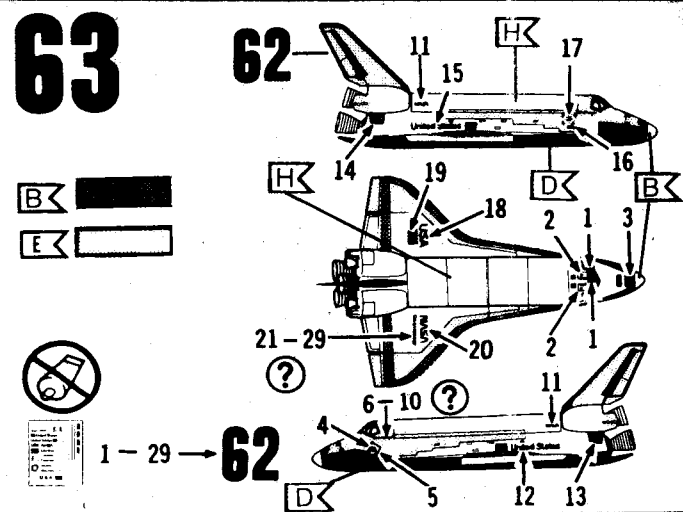
61



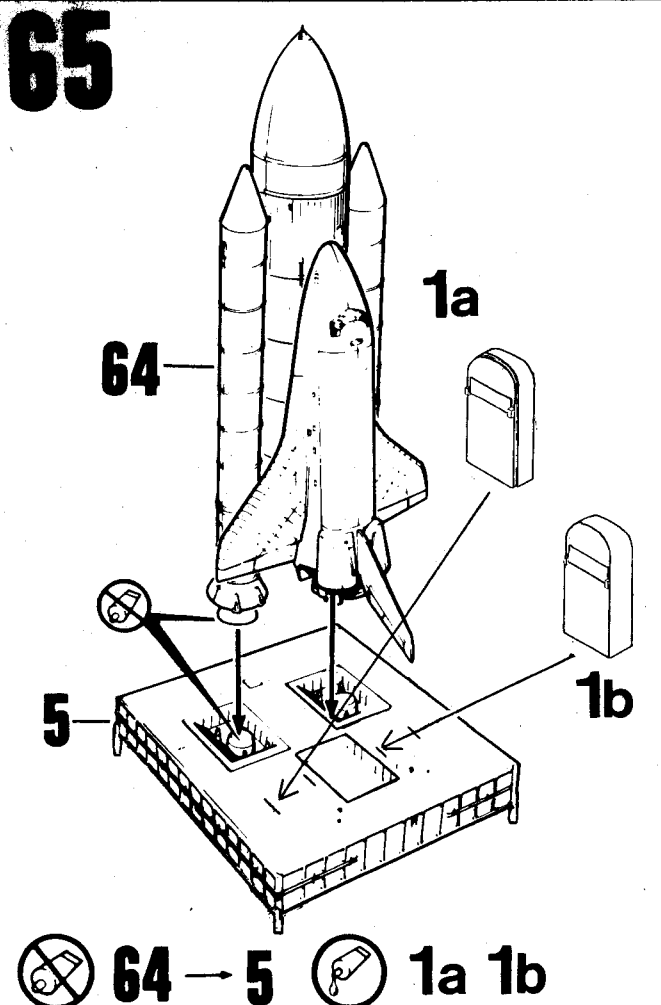
62



63



65



64

