

MONOGRAM

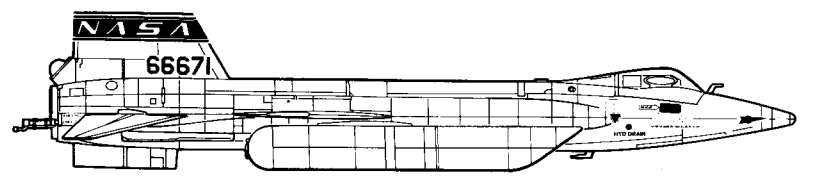
1/72 SCALE MASSTAB 1:72
 ESCALA 1/72 SCHAL 1:72 1/72 ECHELLE
 SKALA 1/72 SCALA 1/72



KIT 5907

B-52 WITH X-15 EXPERIMENTAL AIRCRAFT

MONOGRAM MODELS, INC. Morton Grove, Ill. Copyright © 1987. All rights reserved. Made in U.S.A. 5907-0200



Much has been written about the military uses of Boeing's mammoth B-52 Stratofortress jet bomber, but one of the most important applications for the huge plane came during the X-15 rocket plane program. Early in the development life of the B-52, a few of the planes were put into peaceful service at the Air Force Flight Test Center (AFFTC), at Edwards AFB in California. Designated NB-52's, they have been used continuously in advanced research programs.

The NB-52B (SN 52-008) began life as an RB-52B reconnaissance-bomber, but was converted to the role of drop-plane after being sent to Edwards. Here it has been used in many test programs involving the dropping of dummy missiles, small-scale models of advanced fighters, and recently, test launching cruise missiles.

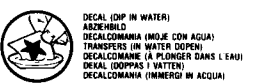
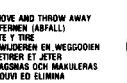
The side of the NB-52B's fuselage has become a veritable scoreboard of its activities with silhouettes painted along the right side

showing each vehicle launched. During the X-15 program, a glide drop was indicated by an outline of the X-15 flying horizontal, while a powered drop was painted at an angle with a red flame shown behind.

The North American X-15 is one of the most remarkable aircraft ever built. Although the program ended in 1968 after 199 flights, the little rocket-powered craft still holds the unofficial world's absolute speed record of 4,520 mph, or more than six-times the speed of sound!

The X-15A-2, now on display at the Air Force Museum, is the second of three X-15's built. On November 9, 1962, it was nearly destroyed in a crash-landing. The remains were rebuilt with a stretched fuselage and the plane was redesignated X-15A-2. A pair of giant fuel tanks could be strapped onto the new version to extend its powered flight. It was in this plane, on October 3, 1967, that the speed record was set.

- REMAINING PARTS MAY BE DISCARDED.
- DIE ÜBRIG GEBLIEBENEN TEILE WERDEN NICHT MEHR BENÖTIGT.
- LAS PIEZAS QUE SOBREN PUEDEN DESCARTARSE.
- DE OVERBLIJVENDE STUKJES KUNNEN WEGGEGOOID WORDEN.
- SE DÉFAIRE DES PIÈCES RESTANTES.
- OVERBLIVNA DELAR MAKULERAS.
- SCARTARE PARTI RIMANENTI.



DO NOT CEMENT
 NIET LIJMEN
 NE PAS COLLER
 LINDAS NITE
 NON INCOLLARE

REMOVE AND THROW AWAY
 ENTWERPEN (ABFALL)
 QUITE Y TUNE
 VERWILDEREN EN WEGGOEDEN
 A RHEPER ET JETUS
 ANLAGSAS OCH MAKULERAS
 RIMDOVV ED KLIMMA

DECAL (DIP IN WATER)
 ARZEBILD
 DECALCOMANIA (IMMER IN ACQUA)
 TRANSFERS (IN WATER DIPPEN)
 A RHEPER ET JETUS
 ANLAGSAS OCH MAKULERAS
 RIMDOVV ED KLIMMA

REPEAT SEVERAL TIMES
 ARBEITSGANG WIEDERHOLEN
 REPETA VARNIA VEKES
 ENIGE KEEREN HERHALEN
 A RHEPER ET JETUS
 ANLAGSAS OCH MAKULERAS
 RIMDOVV ED KLIMMA

REPEAT SEVERAL TIMES
 ARBEITSGANG WIEDERHOLEN
 REPETA VARNIA VEKES
 ENIGE KEEREN HERHALEN
 A RHEPER ET JETUS
 ANLAGSAS OCH MAKULERAS
 RIMDOVV ED KLIMMA

READ THIS BEFORE YOU BEGIN

- Study the assembly drawings.
- Each plastic part is identified by a number.
- Check the fit of each piece before cementing in place.
- Do not use too much cement to join parts.
- Use only cement for polystyrene plastic.
- Model may be painted to match photos on box.
- Allow paint to dry thoroughly before handling parts.
- Scrape paint from areas to be cemented.
- For better paint and decal adhesion, wash the plastic parts in a mild detergent solution. Rinse and let air dry.

ALLGEMEINE HINWEISE

- Die Anordnung der Bauteile ist aus den Zeichnungen der Anleitung ersichtlich.
- Jedes Plastikteil ist durch eine Nummer gekennzeichnet.
- Die Teile vor dem Verkleben ungeleimt zusammenhalten, um ihren Passitz zu prüfen.
- Klebstoff nicht zu dick auftragen.
- Nur Modellbaukleber für Polystyrol verwenden.
- Man kann das Modell nach den Fotos auf der Schachtel anstreichen.
- Bemalte Teile vor der Weiterverwendung gut trocknen lassen.
- Die Farbe muss von allen späteren Klebestellen abgeschabt werden.
- Damit die Farbe und die Abziehbilder besser kleben, sind die Plastikteile in einer milden Seifenlauge zu waschen. Dann abspülen und an der Luft trocknen lassen.

LEA ESTO ANTES DE EMPEZAR

- Estudie los dibujos de ensamblaje.
- Cada pieza de plástico se identifica por un número.
- Verifique que cada pieza encaje bien antes de pegar en posición.
- No use demasiado pegamento para unir las piezas.
- Use únicamente pegamento para plástico de poliestirena.
- El modelo puede pintarse de acuerdo con las fotografías de la caja.
- Permita que se seque la pintura completamente antes de tocar las piezas.
- Raspe la pintura de las superficies que serán pegadas.
- Para una mejor fijación de la pintura y de las calcomanías, lávase las piezas plásticas en una solución de detergente suave. Enjuáguese y déjense secar al aire.

LEES DIT ALVORENS TE BEGINNEN

- Bestudeer de bouwtekening.
- Elk plastic onderdeel is genummerd.
- Controleer de passing van elk deel vóór het lijmen.
- Gebruik niet te veel lijm.
- Alléén tijd voor polystyreen plastic gebruiken.

- Men kan model verven zoals aangeduid op de doos.
- Laat de verf van de te verwerken delen steeds goed drogen.
- Verwijder de verf van te lijmen oppervlakken.
- Zodat de verf en etiketten beter zullen plakken, was de plastieke delen in een milde seep oplossing. Spoel en laat in de openlucht opdrogen.

LISEZ CE QUI SUIV AVANT DE COMMENCER LE MONTAGE

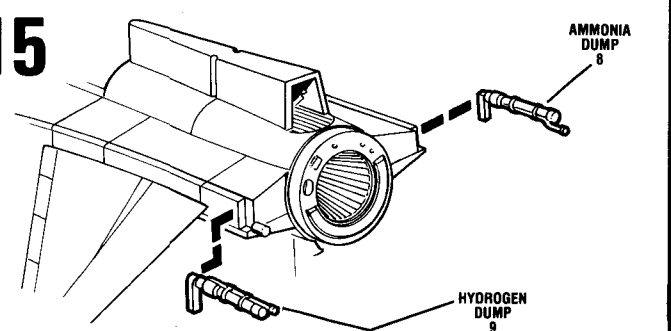
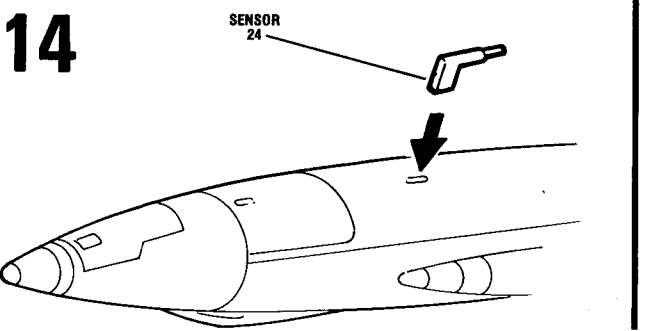
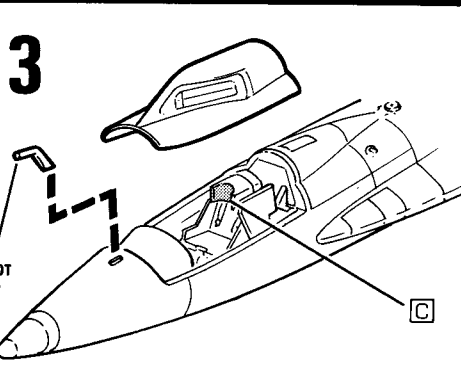
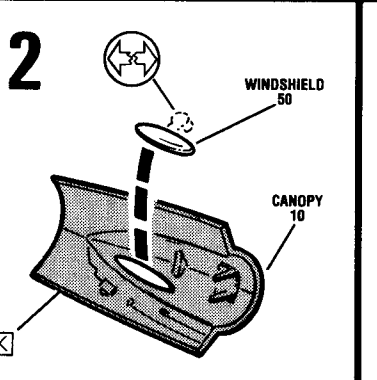
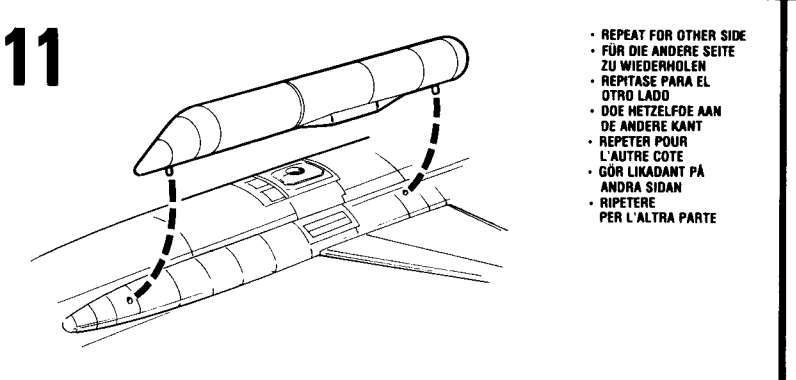
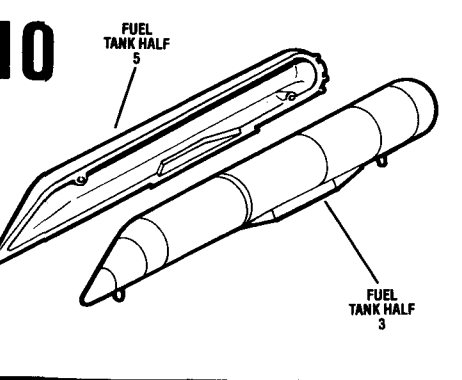
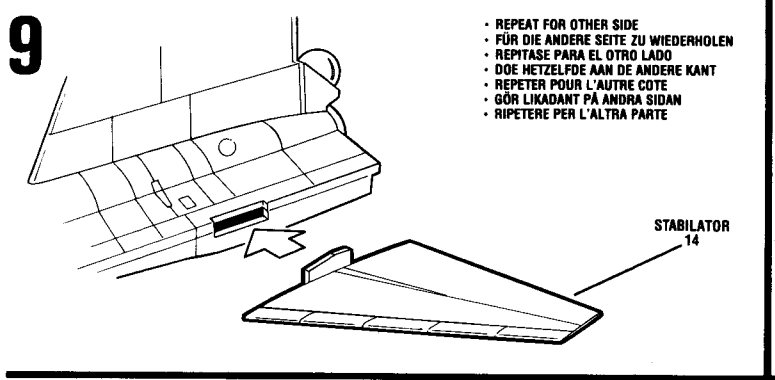
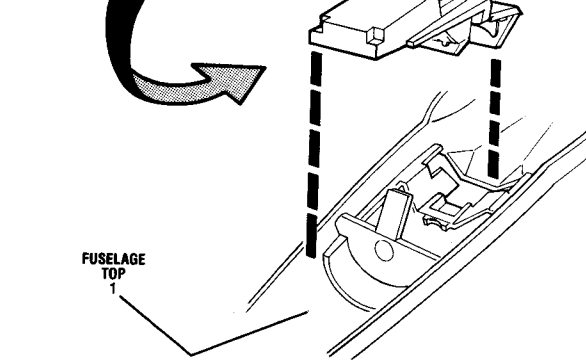
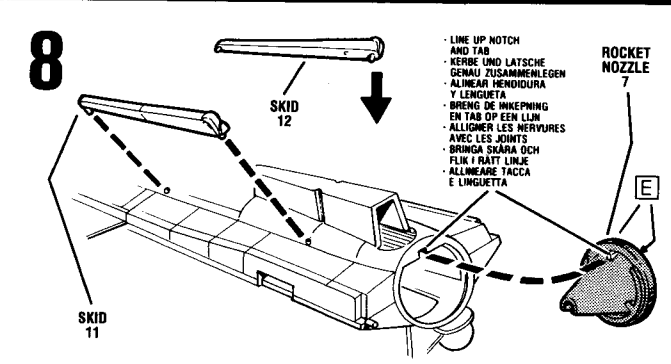
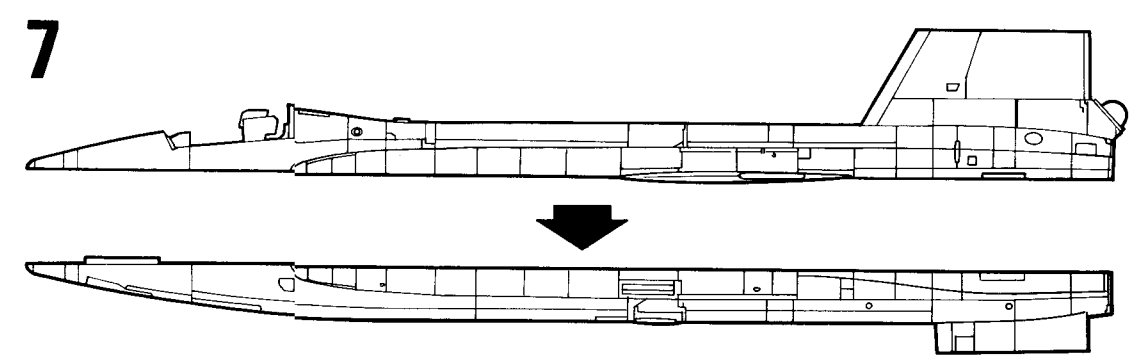
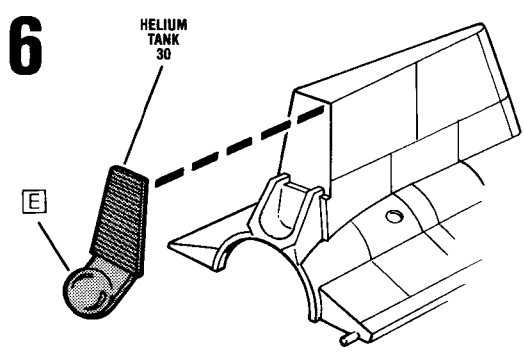
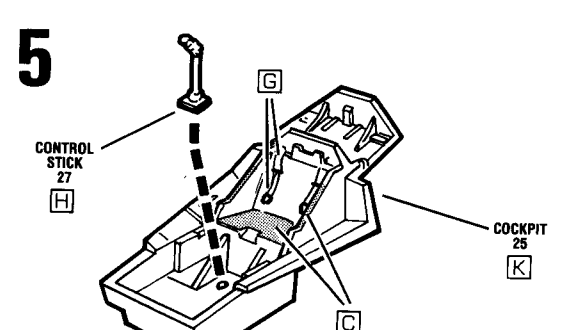
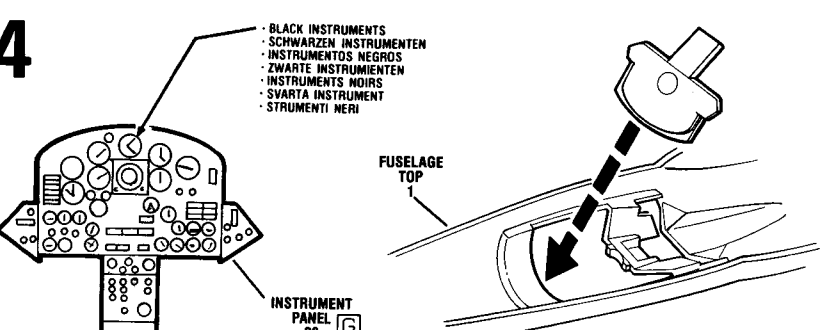
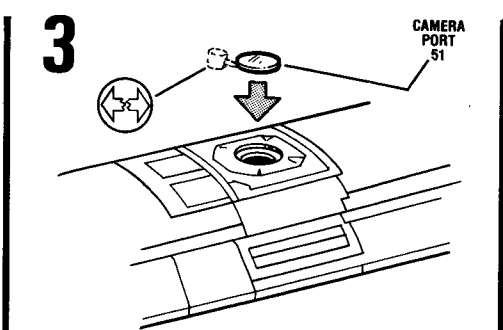
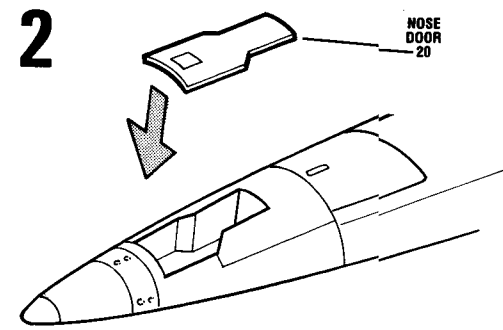
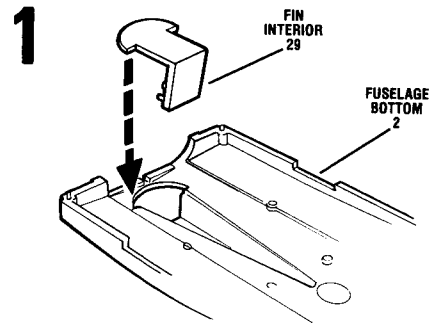
- Etudier les schémas d'assemblage.
- Chaque pièce plastique porte un numéro d'identification.
- Contrôler que chaque pièce soit bien conforme avant de la coller à sa place.
- N'utilisez pas trop de colle pour réunir les pièces.
- Utilisez uniquement une colle spéciale pour polystyrène.
- Le modèle peut être peint conformément aux photos sur la boîte.
- Laissez sécher la peinture complètement, avant de manipuler les pièces.
- Grattez la peinture sur les surfaces devant être collées.
- Pour assurer la meilleure adhésion possible de la peinture et des décalcomanies, laver les pièces de plastique avec une légère solution savonneuse. Rinses et laissez sécher à l'air.

LAS DET HAR INNAN DU BORJAR BYGGA

- Studera monteringskisserna.
- Alla plastdelar har identifikationsnummer.
- Kolla noga att delarna passar före limningen.
- Stryk inte för mycket lim på delarna.
- Använd endast lim för polystyren-plast.
- Modellerna kan målas enligt foton på kartongen.
- Låt färgen torka ordentligt före limningen.
- Skrapa bort färgen på de ytor som ska limmas.
- För bättre vidhäftning av färg och dekalmarken rengör plastdelarna i en mild tvättmedelslösning. Skölj och låt lufttorka.

DA LEGGERE PRIMA DI INIZIARE

- Studia le illustrazioni.
- Ogni pezzo è identificato da un numero.
- Controlla l'incastro di ogni pezzo prima di incollarlo.
- Non usare troppa colla per unire i pezzi.
- Adopera solamente colla per materie plastiche.
- Il modello si può dipingere seguendo le fotografie sulla scatola.
- Aspetta che la vernice sia completamente asciutta prima di maneggiare le parti.
- Asporta la vernice dai punti dove applicherai la colla.
- Per una migliore aderenza di vernice e decalcomanie, lavare le parti in plastica in soluzione detergente non abrasiva. Risciacquare e lasciar asciugare all'aria.



B-52 WITH X-15 EXPERIMENTAL AIRCRAFT

THE B-52 MAY BE ASSEMBLED WITH THE LANDING GEARS DOWN OR RETRACTED. PROVISION IS MADE FOR SUSPENDING MODEL ON STRONG THREAD OR FISHING LINE.

DIE B-52 KANN SOWOHL MIT AUSGEFAHREMEM ALS AUCH MIT EINGEZOGEMEM FAHRWERK ZUSAMMENGEBAUT WERDEN. DAS MODELL IST GEEIGNET, AN EINEM STARKEN FADEN ODER EINER ANGELSCHNUR AUFGEHÄNGT ZU WERDEN.

EL B-52 PUEDE MONTARSE CON EL TREN DE ATERRIZAJE ABIERTO O CERRADO. LA MAQUETA VA DISPUESTA PARA COLGARLA DE UN HILO FUERTE O SEDAL.

DE B-52 KAN GEBOUWD WORDEN MET HET LANDINGSGESTEL UITGEKLAFT OF INGETROKKEN. ER ZIJN BEVESTIGINGSPUNTEN OP HET MODEL OM HET OP TE HANGEN.

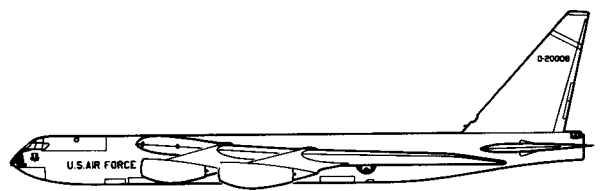
ON PEUT MONTER LE B-52 AVEC SON TRAIN D'ATERRISSAGE ABAISSE OU RELEVÉ. DES DISPOSITIONS EXISTENT POUR SUSPENDRE LE MODELE A L'AIDE DE FIL SOLIDE OU DE LIGNE DE PECHE.

B-52-an KAN SÄTTAS IHOP MED LANDNINGSSTÄLLET NEDFÄLLT ELLER INFÄLLT. MODELLEN KAN HÄNGAS UPP I KRAFTIG TRÅD ELLER NYLONLINA.

IL B-52 PUO ESSERE MONTATO CON IL CARRELLO DI ATERRAGGIO SIA ESTERNO CHE IN POSIZIONE RETRATTA. ESISTE LA POSSIBILITÀ DI SOSPENDERE IL MODELLO CON FILO RESISTENTE O LENZA.

The numerical color code listed below indicates the correct Monogram-Humbrol color selections that you will need to detail your kit. These paints are specially formulated for application to plastic surfaces and are available at your favorite hobby retailer.

A	23 FLAT BLACK	SCHWARZ	NEGRO	ZWART	NOIR	SVART	NERO
B	130 SATIN WHITE	WEISS	BLANCO	WIT	BLANC	VIT	BIANCO
C	19 BRIGHT RED	ROT	ROJO	ROOD	ROUGE	RÖD	ROSSO
D	56 ALUMINIUM	ALUMINIUMFÄRGEN	ALUMINIO	ALUMINIUMKLEURIG	ALUMINIUM	ALUMINIUMFÄRGAD	ALLUMINIO
E	53 GUNMETAL	METALLIC	METALICO	METALLIEK	METALLIC	METALLGLANS	METALLICO
F	11 SILVER FOX	SILBERN	PLATA	ZILVER	ARGENT	SILVERFÄRG	ARGENTO
G	34 FLAT WHITE	WEISS	BLANCO	WIT	BLANC	VIT	BIANCO
H	26 SATIN BLACK	SCHWARZ	NEGRO	ZWART	NOIR	SVART	NERO
J	18 ORANGE	ORANGE	NARANJADO	ORANJE	ORANGE	ORANGE	ARANCIO
K	147 LIGHT GRAY	HELLGRAU	GRIS CLARO	LICHT GRIS	GRIS CLAIR	LJUSGRÅ	GRIGIO CHIARO
L	148 RADOME TAN	GELBBRAUN	CAMELA	OKER	BRUN CLAIR	GULBRUN	MARRONE CHIARO
M	81 ZINC CHROMATE	ZINK CHROMAT	CRÓMATO DE CINC	LICHTGRÖEN	CHROMATE DE ZINC	ZINK CHROMAT	CRÓMATO DI ZINCO



SI EL AEROPLANO VA A MONTARSE CON EL TREN DE ATERRIZAJE SUBIDO, OMITANSE LOS PASOS 1, 2 Y 6.

INDIEN HET MODEL MET INGETROKKEN WIELEN GEBOUWD WORDT, WORDEN TEK. 1, 2 EN 6 OVERGESLAGEN.

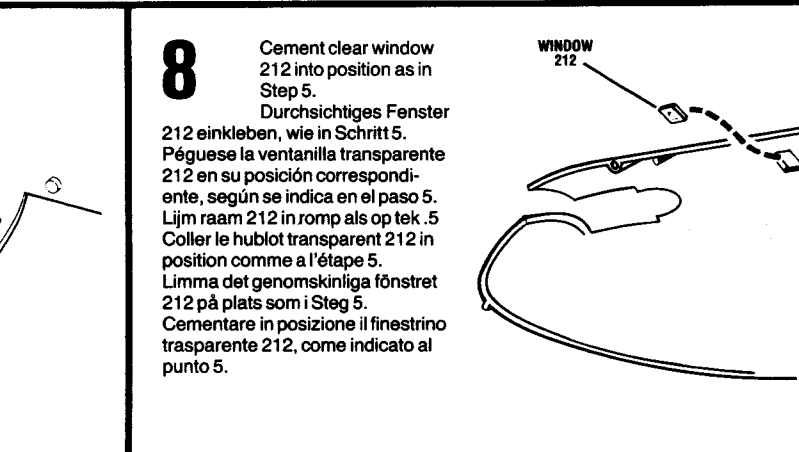
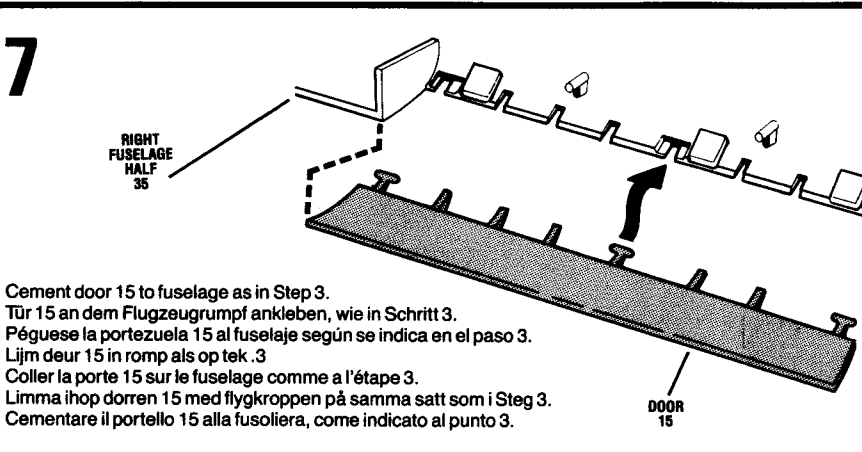
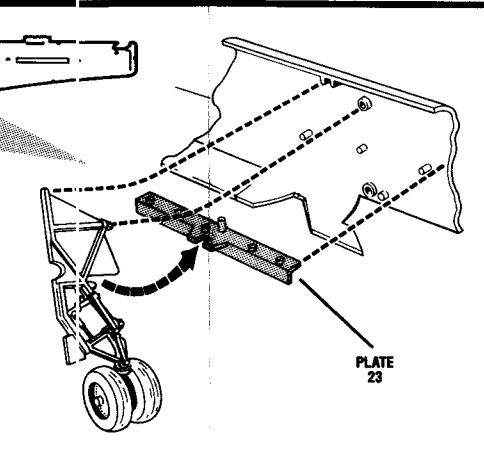
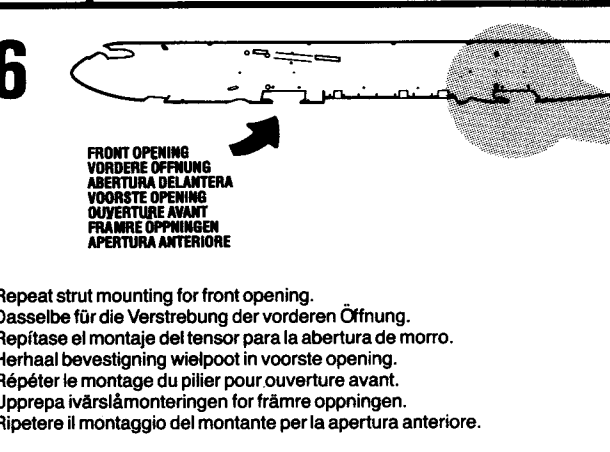
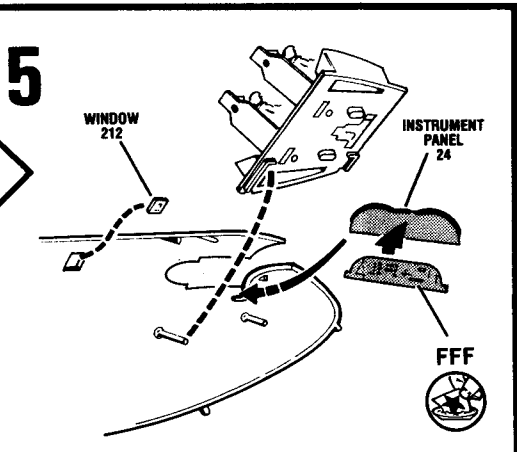
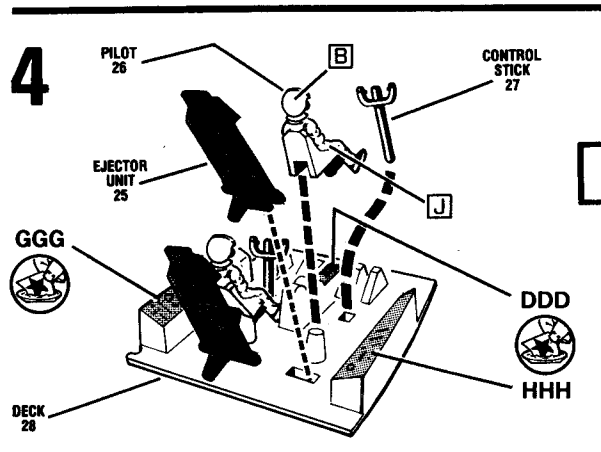
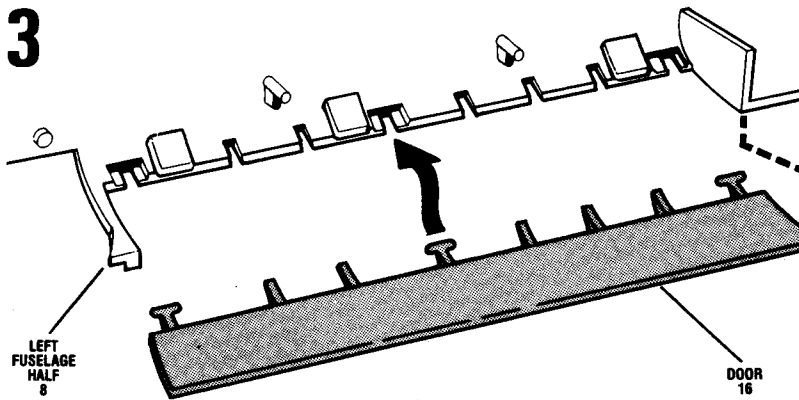
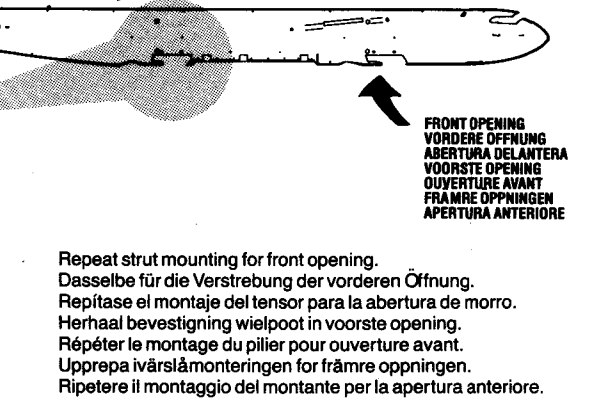
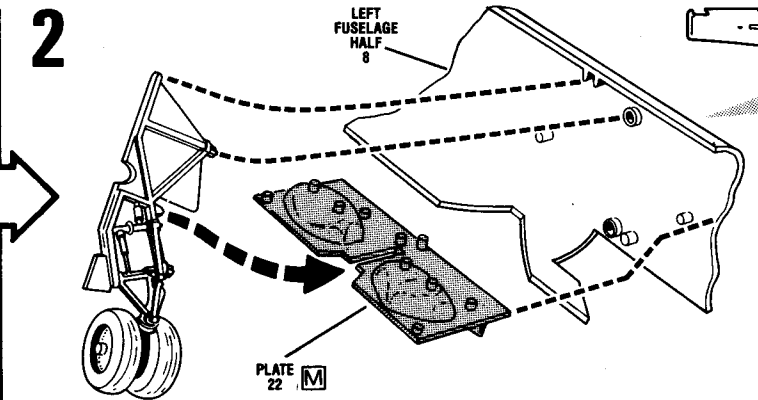
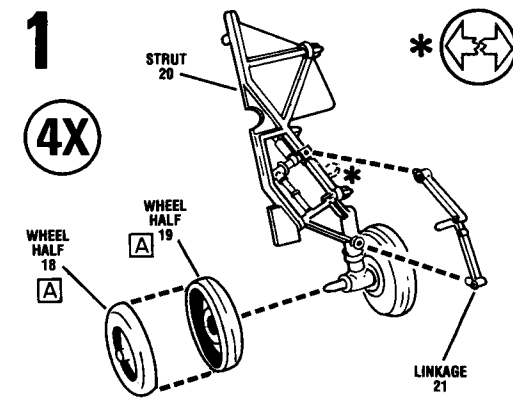
SI L'AVION DOIT ETRE MONTE AVEC TRAIN D'ATERISSAGE RELEVÉ, OMETTRE LES ETAPES 1, 2 ET 6.

OM PLANET SKA MONTERAS MED INFÄLLT LANDINGSSTÄLL UTESLUTS STEG 1, 2 OCH 6.

SE L'AREOPLANO VIENE MONTATO CON IL CARRELLO DI ATTER- RAGGIO IN POSIZIONE RETRATTA—OMETTERE I PUNTI 1, 2 E 6.

IF AIRPLANE IS TO BE ASSEMBLED WITH RETRACTED LANDING GEARS OMIT STEPS 1, 2 AND 6.

WENN DAS FLUGZEUG MIT EINGEZOGENEM FAHRWERK ZUSAM- MENGEBAUT WIRD, SCHRITTE 1, 2 UND 6 WEGLASSEN.



9
CEMENT FUSELAGE HALVES TOGETHER.
Follow this procedure to prevent the cement from drying before the halves can be put together. When cementing, use pieces of tape to hold a cemented seam together.
• Apply cement along top edge of right fuselage from nose to tail, working quickly. Attach left fuselage half.
• Slightly open bottom seam, apply cement from nose to large doors.
• Finally, cement edge from large doors to the tail.

Nähte zusammenzuhalten.
• Den Klebstoff auf die Oberkante des rechten Rumpfteiles von Bug bis Heck aufbringen, wobei schnell gearbeitet werden muss. Dann sofort das linke Rumpfteil daran befestigen.
• Die untere Naht etwas öffnen und Klebstoff vom Bug bis zu den grossen Türen auftragen.
• Schliesslich ist die Kante von den grossen Türen bis zum Heck zu verkleben.

LIJM ROMPHELFEN AAN ELKAAR
Volg deze procedure om te voorkomen dat de lijm opdroogt voordat de helften samengevoegd worden. Gebruik tape om de helften na het lijmen bij elkaar te houden.
• Breng lijm aan op de bovenste rand van de rechter romphelft van neus tot staart. Doe dit snel en bevestig de linker romphelft.
• Open de onderste naad een klein beetje en breng lijm aan van neus tot bommenluik. Daarna van luik tot staart.

KLISTRA IHOP DE BÅDA FLYGKROPPSHALVORNA.
Följ nedan beskrivna metod så att klistret inte torknar innan halvorna sätts ihop. Använd tejpbitar för att hålla ihop de limmade fogarna under arbetets gång.
• Sätt klistret på övre kanten av den högra flygplanskroppen från nosen till stjärten. Arbeta snabbt. Sätt fast vänstra flygplanshalvan.
• Tag isär den nedre fogen något och sätt dit klistret från nosen till de stora dörrarna.
• Sätt slutligen klistret på kanten från de stora dörrarna till stjärten.

UNIRE E CEMENTARE LE DUE META DELLA FUSOLIERA.
Atteneri alle seguenti istruzioni onde prevenire che il cemento si asciughi prima che le due metà vengano unite. Nel cementare, servirsi di nastro adesivo per tenere unite le parti cementate.
• Applicare il cemento lungo il margine superiore della metà fusoliera destra dal musone alla coda, lavorando rapidamente. Unire la metà sinistra della fusoliera.
• Separare leggermente le due metà lungo la linea di giunzione inferiore e applicare il cemento dai musoni ai portelli grandi.
• Infine, cementare il margine dai portelli grandi alla coda.

10
RIGHT FUSELAGE HALF
RECHTE HALFTE DES FLUGZEUGRUMPES
MITAD DERECHA DEL FUSELAJE
RECHTER ROMPHELFT
MOITIE DROITE DU FUSELAGE
HÖGRA FLYGPLANSKROPPEN
META FUSOLIERA DESTRA

11
Cement pin on actuator 44 into hole in strut and square end into "L" shaped stop in door.
Den Stift des Betätigungsschalters 44 in die Öffnung in der Strebe und das eckige Ende in den L-förmigen Anschlag in der Tür einkleben.
Péguese el pasador del activador 44 al orificio del tensor y el extremo cuadrado al retén en "L" de la portezuela.
Lijm pin op 44 in het gatje in de wielpoot en het vierkante eind in de "L" gevormde opening in de wieldeur.
Coller la goupille de commande 44 dans le trou du pilier, et le bout carré dans l'arrêt en "L" de la porte.
Klistra fast tappen på drivmotorn 44 i hålet på tvärbalken och den fyrkantiga änden i den L-formade spårren i dörren.
Cementare il perno del dispositivo di azionamento 44 nel foro del montante e sistemare l'estremità nel fermo a forma di "L" nel portello.
FOR CLOSED DOORS—trim off two pins on door—cement door into opening. Plug and trim smooth two holes above opening.
FÜR GESCHLOSSENE TÜREN: Zwei Stifte an der Tür abschneiden und die Tür in die Öffnung einkleben. Die zwei Löcher über der Öffnung verstopfen und glätten.

12
CÓMO HACER QUE LAS PORTEZUELAS QUEDEN CERRADAS: recórtense dos pasadores en cada portezuela y péguese éstas a la abertura. Tápense los dos orificios por encima de la abertura, alisándolos bien.
In Geval van gesloten deuren worden de twee pennen van de deur gesneden. Lijm de deur in de opening. Vul de twee gaatjes in de romp met putty en schuur het glad.
POUR PORTES FERMÉES—enlever les deux goupilles de la porte—coller la porte dans son chassis. Boucher les deux trous au-dessus de l'ouverture et égaliser leur surface.
OM MAN VILL HA STÅNGDA DÖRRAR skär man av två tappar på dörren och klistrar fast dörren i öppningen. Tapp till de båda hålen ovanför öppningen och puksa slätt.
PER I PORTELLI CHIUSI—rifilare i due perni sul portello—cementare il portello nell'apertura. Tappare e levigare i due fori sopra all'apertura.

13
Apply cement to end of wing and end of tab. End of tab fits between ribs on opposite side. Repeat for other wing. Wings are heavy and should be supported overnight while the cement dries.
Klebstoff auf das Ende des Flügels und das Ende des Streifens aufbringen. Das Streifenende passt zwischen die Rippen auf der gegenüber liegenden Seite. Dasselbe für den anderen Flügel wiederholen. Die Flügel sind schwer und sind am besten über Nacht, während der Klebstoff trocknet, abstützen.
De overliggende romphelft. Herhaal dit voor de andere vleugel. De vleugels zijn zwaar en moeten ondersteund worden tot de lijm goed droogt.
Enduire de colle de bout de l'aile et celui de la patte. Le bout de la patte s'engage entre les traverses du côté opposé. Répéter pour l'autre aile. Les ailes sont lourdes et il faut les soutenir jusqu'au lendemain pendant que la colle sèche.
Sätt klistret på änden av vingen och änden av stroppen. Stroppens ände passar mellan råfforna på motsatta sidan. Upprepa för den andra vingen. Vingarna är tunga och måste ges stöd när man låter klistret torka över natten.
Applicare il cemento all'estremità dell'ala e all'estremità dell'alaetta. Il margine dell'alaetta si inserisce tra le nervature del lato opposto. Ripetere per l'altra ala. Le ali sono pesanti e hanno bisogno di essere sostenute per una notte mentre il cemento si asciuga.

15
Repeat assembly procedure for Right Wheel using parts 93, 94, 97, 98 and 99.
Zusammensetzen der rechten Fahrgestellseite, wie oben, mit Teilen 93, 94, 97, 98 und 99.
Ripetere il mismo procedimiento de montaje con la rueda derecha, empleándose para ellos las piezas 93, 94, 97, 98 y 99.
Herhaal de procedure voor rechter wiel met onderdelen 93, 94, 97, 98 en 99.

16
FOR RETRACTED WHEELS Cut tab off end of cover 96—cement covers 96 and 95 to wing.
FÜR EINGEZOGENE FAHRWERK Lappen vom Ende der Abdeckung 96 abschneiden, Abdeckungen 96 und 97 an Flügel ankleben.
COMO HACER QUE LAS RUEDAS QUEDEN SUBIDAS Cortese la lengüeta del extremo de la cubierta 96 y péguese las cubiertas 96 y 95 al ala.
BIJ INGETROKKEN WIELEN Snij lip (tab) van wieldeur 96 af. Lijm wieldeuren 95 en 96 in de vleugel.
POUR ROUES ESCAMOTÉES Couper la patte au bout de la housse 96—coller les housses 96 et 95 à l'aile.
FOR INFALLDA HJUL Skär av stroppen på änden av huven 96 - klistra ihop huvarna 96 och 95 med vingen.
PER LE RUOTE IN POSIZIONE RETRATTA Tagliare la linguetta dall'estremità della calotta 96—cementare le calotte 96 e 95 all'ala.

17
Repeat procedure for Right using parts 94 and 97. Dasselbe für die rechte Seite, mit Teilen 94 und 97. Repetase el mismo procedimiento con el lado derecho, empleándose para ellos las piezas 94 y 97.
Herhaal procedure voor rechterkant met onderdelen 94 en 97. Répéter ce procédé pour la Droite, en utilisant les pièces 94 et 97.
Upprepa på Höger sida med delarna 94 och 97.
Ripetere il procedimento per il lato destro usando le parti 94 e 97.

12
When flaps have been placed into position, cement wing halves together. DO NOT get cement on flaps. Be sure wing panels are straight.
Nachdem die Klappen in Stellung gebracht sind, die Flügelhälften zusammenkleben. Die Klappen nicht mit Klebstoff in Berührung bringen. Darauf achten, dass die Flügeldecker gerade sind.
Después de situar en su posición los alerones, péguese una mitad del ala a la otra. NO DEBERA ser pegamento en los alerones. Hay que cerciorarse de que las secciones de las alas queden rectas.
Na het plaatsen van de alerons de vleugelhelften op elkaar lijmen.
Zorg ervoor dat er geen lijm aan de alerons komt. Wees er zeker van dat de vleugelhelften recht op elkaar zitten.
Une fois les volets en position, coller ensemble les deux moitiés d'aile. NE PAS appliquer de colle aux volets. S'assurer que les panneaux de l'aile sont bien droits.
När vingklaffarna sätts på plats, klistra man ihop vinghalvorna. UNDVIK ATT få lijm på vingklaffarna. Se till att vingpannåerna sitter rakt.
Dopo aver messo in posizione i deflettori, unire e cementare le due metà dell'ala. NON mettere il cemento sui deflettori. Assicurarsi che i pannelli delle ali siano dritti.

12
Fit (do not cement) spoiler 65 into wing. Spoiler can be raised or lowered. Repeat procedure for left wing—parts 51, 55, 58, 52 and 65. Do not cement flaps 55 and 58.
Spoiler 65 in den Flügel einsetzen (nicht einkleben). Der Spoiler kann gehoben oder gesenkt werden.
Dasselbe für den linken Flügel wiederholen, mit den Teilen 51, 55, 58, 52 und 65. Klappen 55 und 58 nicht kleben.
Adáptese al ala (sin pegarlo) el deflector aerodinámico 65. Este deflector aerodinámico puede elevarse o inclinarse. Repetase el mismo procedimiento con el ala izquierda—piezas 51, 55, 58, 52 y 65. No deberán pegarse los alerones 55 ni 58.
Plaats (niet lijmen) spoiler 65 in de vleugel. De spoiler kan op en neer.
Herhaal dezelde procedure voor de linkervleugel met 51, 55, 58, 52 en 65. Aleronen 55 en 58 niet vastlijmen.
Ajuster (sans le coller) le déflecteur aérodynamique 65 dans l'aile. Ce déflecteur peut être relevé ou abaissé. Répéter le procédé pour l'aile gauche—pièces 51, 55, 58, 52 et 65. Ne pas coller les volets 55 et 58.
Passa in spoiler 65 på vingen (men klistra den inte). Spoilern kan höjas eller sänkas. Upprepa samma sak för vänster vinge delarna 51, 55, 58, 52 och 65. Klistra inte vingklaffarna 55 och 58.
Inserire (non cementare) il diruttore 65 nell'ala. Il diruttore può essere alzato o abbassato. Ripetere questo procedimento per l'ala sinistra—parti 51, 55, 58, 52 e 65.
Non cementare i diruttori 55 e 58.

14
RIGHT INBOARD NACELLE
RECHTE INNENBORNGONDEL
NACELLE INTERIEURE DROITE
HÖGER INNORBORDS MOTORGONDEL
NACELLA INTERIORE DESTRA

LEFT OUTBOARD NACELLE
LEFKE AUSSENBORNGONDEL
BARQUILLA IZZQUERDA FUERA DEL FUSELAJE
LINKER BUITEN MOTORGONDEL
NACELLE EXTERIEURE GAUCHE
VÄNSTER UTORBORDS MOTORGONDEL
NACELLA FUORIORDO SINISTRA

14
Repeat assembly procedure for Left Inboard Nacelle using parts 66, 67, 70, 72, 77 and 78.
Repeat assembly procedure for Right Outboard Nacelle using parts 68, 69, 71, 72, 73 and 74.
Repeat assembly procedure for Left Outboard nacelle using parts 68, 69, 71, 72, 75 and 76.
Zusammensetzen der linken Innenbordgonde, wie oben, mit Teilen 66, 67, 70, 72, 77 und 78.
Zusammensetzen der rechten Aussenbordgonde, wie oben, mit Teilen 68, 69, 71, 72, 73 und 74.
Zusammensetzen der linken Aussenbordgonde, wie oben, mit Teilen 68, 69, 71, 72, 75 und 76.
Repetase el mismo procedimiento de montaje con la barquilla izquierda cercana al fuselaje, empleándose para ello las piezas 66, 67, 70, 72, 77 y 78.
Repetase el mismo procedimiento de montaje con la barquilla derecha fuera del fuselaje, empleándose para ello las piezas 68, 69, 71, 72, 75 y 76.
Herhaal de procedure voor de linker binnen motorgondel met onderdelen 66, 67, 70, 72, 77 en 78.
Herhaal de procedure voor de rechter buiten motorgondel met onderdelen 68, 69, 71, 72, 73 en 74.
Herhaal de procedure voor de linker buiten motorgondel met onderdelen 68, 69, 71, 72, 75 en 76.
Ripetere il procedo de montaje utilisé pour la Nacelle Intérieure Gauche en utilisant les pièces 66, 67, 70, 72, 77 et 78.
Ripetere il procedo de montaje pour la Nacelle Extérieure Droite, en utilisant les pièces 68, 69, 71, 72, 73 et 74.
Ripetere ce procedo de montaje pour la Nacelle Extérieure Gauche, en utilisant les pièces 68, 69, 71, 72, 75 et 76.
Montera Väenster inombords motorgondel på samma sätt med delarna 66, 67, 70, 72, 77 och 78.
Montera Höger utombords motorgondel på samma sätt med delarna 68, 69, 71, 72, 73 och 74.
Montera Väster utombords motorgondel på samma sätt med delarna 68, 69, 71, 72, 75 och 76.
Ripetere il procedimento di montaggio per la navicella entroborordo sinistra usando le parti 66, 70, 72, 77 e 78.
Ripetere il procedimento di montaggio per la navicella fuoribordo destra usando le parti 68, 69, 71, 72, 73, e 74.
Ripetere il procedimento di montaggio per la navicella fuoribordo sinistra usando le parti 68, 69, 71, 72, 75 e 76.

18
WINDSHIELD 210

FRAME IS FUSELAGE COLOR
- RAHMEN MIT FLUMPFARBE
- ANIMAZIONE DEL COLORE DEL FUSELAJE
- GERAMANTE IS FUSELAJE KLEUR
- LES MONTANTS SONT DE LA COULEUR DU FUSELAGE
- RAMEAN HAR SAMMA FÄRG SOM FLUGKROPPEN
- IL TELAI E DEL COLORE DELLA FUSOLIERA

20
To suspend for display, tie strong thread or fishing line to 3 tabs and to the SUSPENSION RING 100.
Zum Aufhängen zum Zweck der Schaustellung kann ein starker Faden oder eine Angelschnur an drei Ösen und dem Aufhängering 100 befestigt werden. Para colgar la maqueta exhibiéndola, atése un hilo fuerte o sedal a 3 lengüetas y al ARCO DE SUSPENSION 100.
Om het model op te hangen, Moeten er drie sterke draden (b.v. visnylon) aan de lipjes boven op het toestel geknoopt worden. Deze worden samengeknoopt aan ring 100.
Pour exposer l'appareil suspendu, attacher un fil solide ou de la ligne de pêche aux 3 pattes et à l'anneau de suspension 100.
Für att hänga upp modellen kryter man kraftig tråd eller nylonlina till de 3 stroparna och UPPHÄNGNINGSRINGEN 100.
Per appendere in mostra, attaccare un filo resistente o lenza a 3 linguette e all'ANELLO DE SOSPENSIONE 100.